



ANNEAU

C40

3 year guarantee

CE 0197

EN 566
EN 795 classe B

UIAA

WARNING

Activities involving the use of this equipment are inherently dangerous. You are responsible for your own actions and decisions.

Before using this equipment, you must:

- Read and understand all Instructions for Use.
- Get specific training in its proper use.
- Become acquainted with its capabilities and limitations.
- Understand and accept the risks involved.



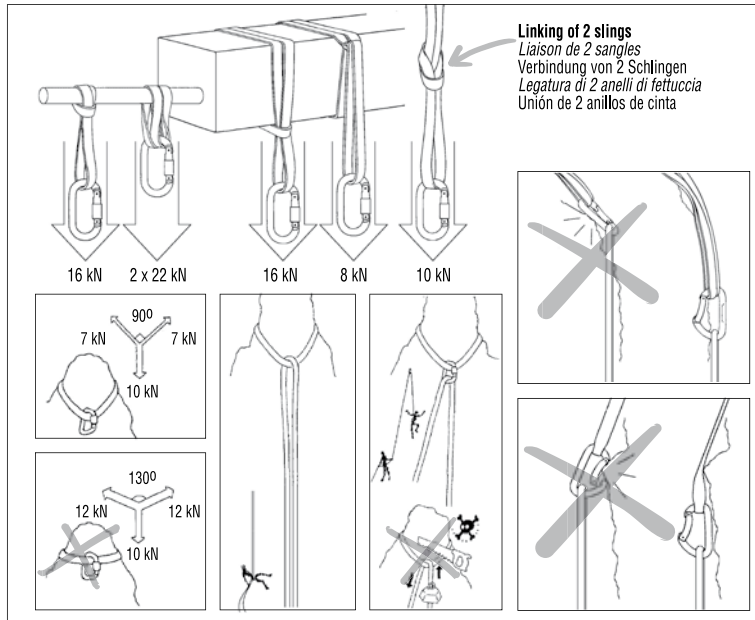
FAILURE TO HEED ANY OF THESE WARNINGS MAY RESULT IN SEVERE INJURY OR DEATH.



22 kN
5000 Lbf

PRICE

C40506 revision H (220207) recto



Linking of 2 slings
Liaison de 2 sangles
Verbindung von 2 Schlingen
Legatura di 2 anelli di fettuccia
Unión de 2 anillos de cinta

(EN) Work and Rescue
(FR) Travail et Secours
(DE) Arbeit und Rettung
(IT) Lavoro e Soccorso
(ES) Trabajo y Salvamento

EN 795 classe B

(EN) This anchor device class B was tested according to the norm EN 795, for use by only one person with an energy absorber complying with the EN 355.

Safety instructions

When using this product, be sure your anchor is of sufficient strength for the intended load. If it is necessary to wrap the strap around an anchor point, take care that the anchor material and/or surface texture will not damage the anchor strap. Fall arrest systems should preferably be anchored overhead.

Component part of a fall-arrest system. This product alone must not be used as fall arrester.

(FR) Ce dispositif d'ancrage classe B a été soumis aux essais conformément à la norme EN 795, pour utilisation par une seule personne avec un absorbeur d'énergie conforme à l'EN 355.

Précautions

Lors de l'installation, vérifier la solidité des supports. Assurez vous que les matériaux de ces supports soient compatibles avec les sangles d'amarrage. L'ancrage du système d'arrêt des chutes doit être de préférence situé au dessus de la position de l'utilisateur.

Composante d'un système d'arrêt des chutes. Ce produit seul ne doit pas être utilisé comme antichute.

(DE) Dieser Verankerungs-Schlinge der Klasse B wurde nach Norm EN 795 getestet, nur zur Verwendung für eine Person mit Falldämpfer gemäss EN 355.

Vorsichtsmaßnahmen

Überprüfen Sie die Festigkeit der Struktur an welcher Sie sich befestigen. Achten Sie auch auf die Verträglichkeit zwischen der Struktur-oberfläche und der Schlinge. Die Fixierung des Auffangsystems sollte vorzugsweise oberhalb der Arbeitsfläche sein.

Teil eines Auffangsystems. Dieses Produkt allein darf nicht als Auffangerät verwendet werden.

(IT) Questo dispositivo di ancoraggio tipo B è stato testato conformemente alla norma EN 795, per l'utilizzo da parte di una sola persona con un assorbitore di energia conforme alla norma EN 355.

Precauzioni

Al momento della sistemazione, verificare la tenuta dei supporti. Assicurarsi che i materiali di tali supporti siano compatibili con le fettucce di ancoraggio. L'ancoraggio di un sistema di arresto anticaduta deve essere posto preferibilmente più in alto della posizione dell'utilizzatore.

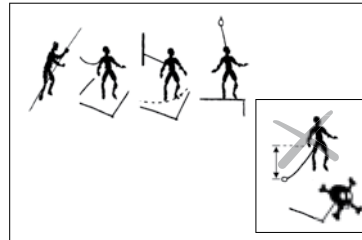
Componente di un sistema d'arresto anticaduta. Questo prodotto non deve essere utilizzato come anticaduta.

(ES) Este dispositivo de anclaje clase B ha sido sometido a ensayos conformes a la norma EN 795, para utilización por una sola persona con un absorbedor de energía conforme a la norma EN 355.

Precauciones

En el momento de la instalación, verifique la solidez de los soportes. Asegúrese de que los materiales de estos soportes sean compatibles con las cintas de anclaje. La fijación del sistema anticaidas debe realizarse preferentemente por encima de la posición del usuario.

Componente de un sistema anticaidas. Este producto no debe ser utilizado como un equipo anticaidas.



CE 0197

Batch n°
N° de série
Seriennummer
N° di serie
N° de serie

00 000 AA 0000

Year of manufacture
Année de fabrication
Herstellungsjahr
Anno di fabbricazione
Año de fabricación

Production date
Jour de fabrication
Tag der Herstellung
Giorno di fabbricazione
Día de fabricación

Control
Incrementation

CE 0197

Body controlling the manufacturing of this PPE

Organisme contrôlant la fabrication de cet EPI

Organisation, die die Herstellung dieser PSA kontrolliert

Organismo che controlla la fabbricazione di questo DPI

Organismo controlador de la fabricación de este EPI

TÜV Rheinland Product Safety GmbH Am Grauen Stein D-51105 KÖLN N°0197

Notified body intervening for the CE type examination

Organisme notifié intervenant pour l'examen CE de type

Zertifizierungsorganisation für die CE-Typenüberprüfung

Ente riconosciuta che interviene per l'esame CE del tipo

Organismo notificado que interviene en el examen CE de tipo

APAVE SUD Europe BP 193, 13322 Marseille Cedex 16 N°0082

(EN) ENGLISH

Sewn sling / Anchor strap

General information

Warning: specific training is essential before use

Read this notice carefully and keep all instructions and information on the proper use and field of application of the product(s). Only the techniques shown in the diagrams that are not crossed out are authorized. All other uses are excluded: danger of death. A few examples of misuse and forbidden uses are also represented (shown in the crossed out diagrams or with the "skull and crossbones" symbol). Many other types of misuse exist and it is impossible to enumerate or even imagine all of them. Contact PETZL if you have any doubt or difficulty understanding these documents.

Activities at height are dangerous and may lead to severe injury or even death. Gaining an adequate apprenticeship in appropriate techniques and methods of protection is your own responsibility.

You personally assume all risks and responsibilities for all damage, injury or death which may occur during or following incorrect use of our products in any manner whatsoever. If you are not able, or not in a position to assume this responsibility or to take this risk, do not use this equipment.

Use

This product must only be used by competent and responsible persons, or those placed under the direct and visual control of a competent and responsible person.

Personal protective equipment (PPE) is to be used only on or with energy absorbing systems (for example dynamic ropes, energy absorbers etc...). Check that this product is compatible with the other components of your equipment, see the instructions specific to the products.

To prolong the life of this product, take care when transporting and using it. Avoid impacts, or rubbing against abrasive surfaces or sharp edges.

It is up to the user to foresee situations requiring rescue in case of difficulties encountered while using this product.

Lifetime

WARNING, an exceptional event can reduce the lifetime of the product to one single use; for example, if it is exposed to any of the following: chemicals, extreme temperatures, sharp edges, major fall or load, etc. The potential lifetime of Petzl products is as follows: up to 10 years from the date of manufacture for plastic and textile products. It is indefinite for metallic products.

The actual lifetime of a product ends when it meets one of the retirement criteria listed below (see "When to retire your equipment"), or when in its system use it is judged obsolete.

The actual lifetime is influenced by a variety of factors such as: the intensity, frequency, and environment of use, the competence of the user, how well the product is stored and maintained, etc.

Inspect equipment periodically for damage and/or deterioration.

In addition to the inspection before and during use, a periodic in-depth inspection must be carried out by a competent inspector at least once every 12 months. This inspection must be performed at least once every 12 months.

The frequency of the in-depth inspection must be governed by the type and the intensity of use. To keep better track of your equipment, it is preferable to assign each piece of equipment to a unique user so that he will know its history. The results of inspections should be documented in an «inspection record».

This document must allow recording of the following details: type of equipment, model, name and contact information of the manufacturer or distributor, means of identification (serial or individual number), year of manufacture, date of purchase, date of first use, name of user, all other pertinent information for example maintenance and frequency of use, the history of periodic inspections (date / comments and noted problems / name and signature of the competent person who performed the inspection / anticipated date of next inspection). See example of detailed inspection record and other informational tools available at www.petzl.com/ppc

When to retire your equipment

Immediately retire any equipment if:

- it fails to pass inspection (inspection before and during use and the periodic in-depth inspection),
- it has been subjected to a major fall or load,
- you do not know its full usage history,
- it is at least 10 years old and made of plastics or textiles,
- you have any doubt as to its integrity.

Destroy retired equipment to prevent further use.

Product obsolescence

There are many reasons why a product may be judged obsolete and thus retired before the end of its actual lifetime. Examples include: changes in applicable standards, regulations, or legislation; development of new techniques, incompatibility with other equipment, etc.

Modifications, repairs

Any modification, addition to, or repair of the equipment other than that authorized by Petzl is prohibited: due to the risk of reducing the effectiveness of the equipment.

Garantie

This product is guaranteed for 3 years against any faults in materials or manufacture. Exclusions from the guarantee: normal wear and tear, oxidation, modifications or alterations, incorrect storage, poor maintenance, damage due to accidents, to negligence, or to improper or incorrect usage.

PETZL is not responsible for the consequences, direct, indirect or accidental, or any other type of damage befalling or resulting from the use of its products.

(FR) FRANÇAIS

Anneau cousu/ Sangle d'amarrage

Informations générales

Attention : formation adaptée indispensable avant utilisation

Lire attentivement et conserver les notices qui présentent les modes de fonctionnement et le champ d'application des produits. Seules les techniques présentées non barrées sont autorisées. Toute autre utilisation est à exclure : danger de mort. Quelques exemples de mauvais usages et d'interdictions sont également représentés (schémas barrés d'une croix ou pictogramme «tête de mort»). Une multitude d'autres mauvaises applications existe et il nous est impossible de les énumérer, ni même de les imaginer. En cas de doute ou de problème de compréhension, renseignez-vous auprès de PETZL.

Les activités en hauteur sont dangereuses et peuvent entraîner des blessures graves, voire mortelles. L'apprentissage des techniques adéquates et des mesures de sécurité s'effectue sous votre seule responsabilité.

Vous assumez personnellement tous les risques et responsabilités pour tout dommage, blessure ou mort pouvant survenir suite à une mauvaise utilisation de nos produits de quelque façon que ce soit. Si vous n'êtes pas en mesure d'assumer cette responsabilité ou de prendre ce risque, n'utilisez pas ce matériel.

Utilisation

Ce produit ne doit être utilisé que par des personnes compétentes et avisées, ou placées sous le contrôle visuel direct d'une personne compétente et avisée. Les équipements de protection individuelle (EPI) sont à utiliser seulement sur, ou avec, des systèmes qui absorbent de l'énergie (par exemple cordes dynamiques, absorbeurs d'énergie, etc.). Vérifier la compatibilité de ce produit avec les autres éléments de votre matériel (voir notice spécifique).

Afin d'augmenter la longévité de ce produit, il est nécessaire d'être soigneux lors de son transport et de son utilisation. Évitez les chocs, le frottement sur des matériaux abrasifs ou sur des parties tranchantes.

L'utilisateur doit envisager les possibilités de secours en cas de difficultés rencontrées en utilisant ce produit.

Durée de vie

ATTENTION, un événement exceptionnel peut limiter la durée de vie à une seule utilisation, par exemple si le produit est exposé à des produits chimiques dangereux, des températures extrêmes ou s'il est en contact avec une arête coupante ou s'il subit des efforts importants, une chute importante, etc.

La durée de vie potentielle des produits Petzl peut être de 10 ans à partir de la date de fabrication pour les produits plastiques et les textiles. Elle n'est pas limitée pour les produits métalliques.

La durée de vie réelle d'un produit est terminée lorsqu'il rencontre une cause de mise au rebut (voir liste paragraphe «Mise au rebut») ou lorsqu'il devient obsolète dans le système.

Facteurs qui influencent la durée de vie réelle d'un produit : intensité, fréquence, environnement d'utilisation, compétence de l'utilisateur, entretien, stockage, etc.

Vérifiez périodiquement si l'équipement n'a pas subi de dommage et n'est pas détérioré.

En plus des vérifications avant et pendant l'utilisation, réalisez une vérification approfondie (examen périodique) par un contrôleur compétent. Cette vérification doit être réalisée au moins tous les 12 mois. Cette fréquence doit être adaptée en fonction du type et de l'intensité d'utilisation. Pour un meilleur suivi du matériel, il est préférable d'attribuer ce produit à un utilisateur unique afin qu'il en connaisse son historique. Les résultats des vérifications doivent être consignés sur une «fiche de suivi».

Cette fiche de suivi doit permettre d'enregistrer les détails suivants : type d'équipement, modèle, nom et coordonnées du fabricant ou du fournisseur, moyen d'identification (n° de série ou n° individuel), année de fabrication, date d'achat, date de la première utilisation, nom de l'utilisateur, toute information pertinente comme par exemple l'entretien et la fréquence d'utilisation, l'historique des examens périodiques (date, commentaires et défauts remarqués, nom et signature du contrôleur compétent, date du prochain examen périodique prévu). Vous pouvez utiliser l'exemple de fiche détaillée et les outils informatiques mis à disposition sur www.petzl.fr/eipi

Mise au rebut

Cessez immédiatement d'utiliser ce produit si :

- le résultat des vérifications (avant, pendant, approfondie) n'est pas satisfaisant,
- il a subi des efforts importants ou une chute importante,
- vous ne connaissez pas l'historique complet de son utilisation,
- il a 10 ans d'âge et est composé de matières plastiques ou textiles,
- vous avez le moindre doute sur sa fiabilité.

Détruisez les produits rebutés pour éviter une future utilisation.

Détruisez les produits rebutés pour éviter une future utilisation.

Détruisez les produits rebutés pour éviter une future utilisation.

Détruisez les produits rebutés pour éviter une future utilisation.

Détruisez les produits rebutés pour éviter une future utilisation.

Détruisez les produits rebutés pour éviter une future utilisation.

Détruisez les produits rebutés pour éviter une future utilisation.

Détruisez les produits rebutés pour éviter une future utilisation.

Détruisez les produits rebutés pour éviter une future utilisation.

Détruisez les produits rebutés pour éviter une future utilisation.

Détruisez les produits rebutés pour éviter une future utilisation.

Détruisez les produits rebutés pour éviter une future utilisation.

Détruisez les produits rebutés pour éviter une future utilisation.

Détruisez les produits rebutés pour éviter une future utilisation.

Détruisez les produits rebutés pour éviter une future utilisation.

Détruisez les produits rebutés pour éviter une future utilisation.

Détruisez les produits rebutés pour éviter une future utilisation.

Détruisez les produits rebutés pour éviter une future utilisation.

Détruisez les produits rebutés pour éviter une future utilisation.

Détruisez les produits rebutés pour éviter une future utilisation.

Détruisez les produits rebutés pour éviter une future utilisation.

Détruisez les produits rebutés pour éviter une future utilisation.

Détruisez les produits rebutés pour éviter une future utilisation.

Détruisez les produits rebutés pour éviter une future utilisation.

Détruisez les produits rebutés pour éviter une future utilisation.

Détruisez les produits rebutés pour éviter une future utilisation.

Détruisez les produits rebutés pour éviter une future utilisation.

Détruisez les produits rebutés pour éviter une future utilisation.

Détruisez les produits rebutés pour éviter une future utilisation.

Détruisez les produits rebutés pour éviter une future utilisation.

Détruisez les produits rebutés pour éviter une future utilisation.

Détruisez les produits rebutés pour éviter une future utilisation.

Détruisez les produits rebutés pour éviter une future utilisation.

Détruisez les produits rebutés pour éviter une future utilisation.

Détruisez les produits rebutés pour éviter une future utilisation.

Détruisez les produits rebutés pour éviter une future utilisation.

(DE) DEUTSCH

Genähte Schlinge / Fixierungsschlinge

Allgemeine Informationen

Achtung: Vor dem Gebrauch ist eine angemessene Ausbildung unerlässlich

Lesen Sie diese Gebrauchsanweisung sorgfältig durch und bewahren Sie alle Produktanleitungen und Informationen auf.

Zugelassen sind nur die dargestellten Techniken, die nicht mit einem Kreuz durchgestrichen sind. Jede andere Anwendung muss ausgeschlossen werden: Lebensgefahr. Es werden auch einige Beispiele fehlerhafter und verbotener Anwendungen dargestellt (Darstellungen, die mit einem Kreuz durchgestrichen oder mit dem Piktogramm „Totenkopf“ versehen sind). Es existieren viele andere fehlerhafte Anwendungen und es ist uns unmöglich, sie alle aufzuzählen oder sie nur vorzustellen. Im Zweifelsfall oder bei jeglichen Verständnisschwierigkeiten hinsichtlich dieser Dokumente wenden Sie sich direkt an PETZL.

Aktivitäten in großer Höhe sind gefährlich und können schwere und sogar tödliche Verletzungen nach sich ziehen. Es liegt in Ihrer eigenen Verantwortung, eine angemessene Ausbildung in der Anwendung der richtigen Techniken und Sicherheitsvorkehrungen zu erhalten.

Sie übernehmen die vollständige Verantwortung für alle Risiken und jegliche Sachschäden, Körperverletzung oder Tod, die auf irgendeine Weise während oder in Folge der unsachgemäßen Verwendung unserer Produkte entstehen können. Wenn Sie diese Verantwortung oder dieses Risiko nicht übernehmen oder eingehen können oder dürfen, verwenden Sie diese Produkte nicht.

Gebrauch

Dieses Produkt darf nur von kompetenten und verantwortungsbewussten Personen verwendet werden, sowie von Dritten, die unter der direkten Aufsicht und visuellen Kontrolle einer kompetenten und verantwortungsbewussten Person stehen.

Persönliche Schutzausrüstungen dürfen nur an oder in Verbindung mit Systemen verwendet werden, die Energie absorbieren (z. B. dynamische Seile, Falldämpfer, usw.). Überprüfen Sie die Kompatibilität dieses Produkts mit den anderen Elementen Ihrer Ausrüstung (siehe spezifische Gebrauchsanleitung).

Um die Lebensdauer dieses Produkts zu erhöhen, ist es nötig, bei seinem Transport und seiner Verwendung Sorgfalt walten zu lassen. Vermeiden Sie Stöße, Reibung auf rauen Materialien oder auf scharfen Teilen.

Der Benutzer muss für eventuelle Schwierigkeiten, die während der Anwendung dieses Produkts auftreten können, Rettungsmöglichkeiten planen.

Produktlebensdauer

ACHTUNG, außergewöhnliche Umstände können die Lebensdauer des Produkts auf eine einmalige Anwendung reduzieren, beispielsweise im Falle von Kontakt mit Chemikalien, extremen Temperaturen, scharfen Kanten, einem schweren Sturz usw.

Die potentielle Lebensdauer von Petzl-Produkten lautet wie folgt: bis zu 10 Jahren ab dem Herstellungsdatum für Kunststoff- und Textilprodukte. Für Metallprodukte ist sie unbegrenzt.

Die tatsächliche Lebensdauer eines Produkts endet, wenn es eines der nachfolgend aufgelisteten Kriterien zum Aussondern erfüllt (siehe „Aussondern von Ausrüstung“) oder wenn es für die Verwendung in einem System als technisch überholt gilt.

Die tatsächliche Lebensdauer wird durch eine Reihe an Faktoren beeinflusst: Gebrauchsdauer, -häufigkeit und -umgebung sowie Benutzerkompetenz, Lagerungsbedingungen, Wartung usw.

Regelmäßige Überprüfung auf Schäden und/oder Abnutzung.

Neben der Überprüfung vor jedem Einsatz und während des Gebrauchs müssen die Produkte mindestens ein Mal pro Jahr von einer sachkundigen Person überprüft, und diese Überprüfung muß dokumentiert werden. Diese Überprüfung muss spätestens alle 12 Monate durchgeführt werden. Die Häufigkeit dieser Überprüfung hängt von der Intensität und von der Umgebung ab, in der das Produkt verwendet wird. Vorzugsweise sollte die persönliche Schutzausrüstung den Benutzern persönlich zugeschrieben werden, so dass sie oder er die genaue Geschichte der Ausrüstung kennt und die Ausrüstung besser überprüft werden kann. Die Ergebnisse dieser Überprüfung werden in den „Prüfbericht“ eingetragen. In diesem Dokument sollten die folgenden Einzelheiten aufgezeichnet werden: Genauer Typ des Ausrüstungsgegenstands, Modell, Name und Kontaktinformation des Herstellers oder Vertriebs, Möglichkeiten der Identifizierung (Seriennummer oder individuelle Kennzeichnung), das Herstellungsjahr, das Kaufdatum, das Datum der

betriebl. Inbetriebnahme, den Namen des Benutzers und andere wichtige Informationen wie Wartung und Gebrauchshäufigkeit, Aufzeichnungen zur regelmäßigen Überprüfung (Datum, Anmerkungen und bestehende Probleme, Name und Unterschrift der prüfenden Person sowie das nächste Prüfdatum). Beispiele zu detaillierten Prüfberichten und andere Informationen finden Sie unter www.petzl.com/ppc (in englischer Sprache).

Die tatsächliche Lebensdauer wird durch eine Reihe an Faktoren beeinflusst: Gebrauchsdauer, -häufigkeit und -umgebung sowie Benutzerkompetenz, Lagerungsbedingungen, Wartung usw.

Die tatsächliche Lebensdauer wird durch eine Reihe an Faktoren beeinflusst: Gebrauchsdauer, -häufigkeit und -umgebung sowie Benutzerkompetenz, Lagerungsbedingungen, Wartung usw.

Die tatsächliche Lebensdauer wird durch eine Reihe an Faktoren beeinflusst: Gebrauchsdauer, -häufigkeit und -umgebung sowie Benutzerkompetenz, Lagerungsbedingungen, Wartung usw.

Die tatsächliche Lebensdauer wird durch eine Reihe an Faktoren beeinflusst: Gebrauchsdauer, -häufigkeit und -umgebung sowie Benutzerkompetenz, Lagerungsbedingungen, Wartung usw.

Die tatsächliche Lebensdauer wird durch eine Reihe an Faktoren beeinflusst: Gebrauchsdauer, -häufigkeit und -umgebung sowie Benutzerkompetenz, Lagerungsbedingungen, Wartung usw.

Die tatsächliche Lebensdauer wird durch eine Reihe an Faktoren beeinflusst: Gebrauchsdauer, -häufigkeit und -umgebung sowie Benutzerkompetenz, Lagerungsbedingungen, Wartung usw.

Die tatsächliche Lebensdauer wird durch eine Reihe an Faktoren beeinflusst: Gebrauchsdauer, -häufigkeit und -umgebung sowie Benutzerkompetenz, Lagerungsbedingungen, Wartung usw.

Die tatsächliche Lebensdauer wird durch eine Reihe an Faktoren beeinflusst: Gebrauchsdauer, -häufigkeit und -umgebung sowie Benutzerkompetenz, Lagerungsbedingungen, Wartung usw.

Die tatsächliche Lebensdauer wird durch eine Reihe an Faktoren beeinflusst: Gebrauchsdauer, -häufigkeit und -umgebung sowie Benutzerkompetenz, Lagerungsbedingungen, Wartung usw.

Die tatsächliche Lebensdauer wird durch eine Reihe an Faktoren beeinflusst: Gebrauchsdauer, -häufigkeit und -umgebung sowie Benutzerkompetenz, Lagerungsbedingungen, Wartung usw.

Die tatsächliche Lebensdauer wird durch eine Reihe an Faktoren beeinflusst: Gebrauchsdauer, -häufigkeit und -umgebung sowie Benutzerkompetenz, Lagerungsbedingungen, Wartung usw.

Die tatsächliche Lebensdauer wird durch eine Reihe an Faktoren beeinflusst: Gebrauchsdauer, -häufigkeit und -umgebung sowie Benutzerkompetenz, Lagerungsbedingungen, Wartung usw.

Die tatsächliche Lebensdauer wird durch eine Reihe an Faktoren beeinflusst: Gebrauchsdauer, -häufigkeit und -umgebung sowie Benutzerkompetenz, Lagerungsbedingungen, Wartung usw.

Die tatsächliche Lebensdauer wird durch eine Reihe an Faktoren beeinflusst: Gebrauchsdauer, -häufigkeit und -umgebung sowie Benutzerkompetenz, Lagerungsbedingungen, Wartung usw.

Anello cucito / Fettuccia di ancoraggio**Informazioni generali****Attenzione: formazione specifica indispensabile prima dell'uso**

Leggere attentamente e conservare queste istruzioni che descrivono le modalità di utilizzo ed il campo di applicazione dei prodotti.

Sono autorizzate solo le tecniche di utilizzo raffigurate senza barratura. Deve essere escluso ogni altro modo di utilizzo: pericolo di morte. Vi sono rappresentati anche alcuni esempi di utilizzo improprio e di divieto (figure barrate da una croce o sovrapposizione del teschio). Esistono molti altri esempi di applicazioni sbagliate che è impossibile elencare o immaginare. In caso di dubbi o di problemi di comprensione, rivolgersi direttamente a PETZL. Le attività in altezza sono pericolose e possono comportare ferite gravi e addirittura mortali. L'apprendimento delle tecniche adeguate e delle misure di sicurezza è sotto la sola vostra responsabilità.

Voi vi assumete personalmente tutti i rischi e la responsabilità per qualsiasi danno, ferita o morte che possano sopraggiungere, in qualsiasi modo, conseguentemente al cattivo utilizzo dei nostri prodotti. Se non siete in grado di assumervi questa responsabilità e questi rischi, non utilizzate questo materiale.

Utilizzo

Questo prodotto deve essere utilizzato esclusivamente da persone competenti e addestrate o sottoposte al controllo visivo diretto di una persona competente e addestrata.

I dispositivi di protezione individuale (DPI) devono essere utilizzati unicamente in unione a sistemi in grado di assorbire energia (come le corde dinamiche, gli assorbitori di energia, etc.). Verificare la compatibilità di questo prodotto con gli altri elementi del vostro materiale (vedi nota informativa specifica).

Per aumentare la durata di questo prodotto, è necessario averne cura durante il suo trasporto ed il suo utilizzo. Evitare gli urti e lo sfregamento su materiali abrasivi o su parti taglienti.

L'utilizzatore deve considerare le possibilità di soccorso in caso di difficoltà incontrate utilizzando questo prodotto.

Durata

ATTENZIONE, un evento eccezionale può limitare la durata ad un solo utilizzo, ad esempio se il prodotto è esposto a prodotti chimici pericolosi, temperature estreme, se è a contatto con una parte tagliente o se subisce notevoli sforzi, una forte caduta, ecc.

La durata **potenziale** dei prodotti Petzl può essere di 10 anni a partire dalla data di fabbricazione per i prodotti in plastica e tessuti. Indefinita per i prodotti metallici.

La durata **reale** di un prodotto termina nel momento in cui si riscontra una causa d'eliminazione (vedere la lista nel paragrafo «Eliminazione») o quando il prodotto risulta obsoleto nel sistema.

Fattori che incidono sulla durata reale di un prodotto: intensità, frequenza, ambiente di utilizzo, competenza dell'utilizzatore, manutenzione, stoccaggio, ecc.

Verificare periodicamente che il dispositivo non abbia subito danni e che non sia deteriorato.

Oltre ai controlli prima e durante l'utilizzo, un controllore competente deve eseguire una verifica approfondita (esame periodico). Tale controllo deve essere effettuato almeno ogni 12 mesi. Bisogna adattare la frequenza in funzione al tipo e all'intensità dell'utilizzo. Per un miglior controllo del materiale, è consigliabile destinare il prodotto ad un solo utilizzatore così da conoscerne la storia. I risultati dei controlli devono essere riportati su una «scheda di verifica». La scheda di verifica deve consentire di registrare i seguenti dati: tipo di dispositivo, modello, nome e dati del fabbricante o del fornitore, mezzo di identificazione (n° di serie o n° individuale), anno di fabbricazione, data d'acquisto, data del primo utilizzo, nome dell'utilizzatore, ogni informazione pertinente come ad esempio la manutenzione e la frequenza di utilizzo, la storia delle verifiche periodiche (data, osservazioni e difetti riscontrati, nome e firma del controllore competente, data della prossima verifica periodica prevista). È possibile utilizzare il modello di scheda e gli strumenti informatici messi a disposizione su www.petzl.fr/epi

Eliminazione

Cessare immediatamente di utilizzare questo prodotto se:

- il risultato dei controlli (prima, durante, approfondito) è negativo;
- ha subito notevoli sforzi o una forte caduta;
- non si conosce l'intera storia del suo utilizzo;
- ha 10 anni ed è composto da materiali plastici o tessuti;
- si ha un minimo dubbio sulla sua affidabilità.

Distruggere i prodotti scartati per evitare un futuro utilizzo.

Obsolescenza del prodotto

Esistono molteplici ragioni per le quali un prodotto può essere considerato obsoleto e quindi ritirato dal servizio, per esempio: evoluzione delle norme applicabili, dei testi normativi e delle tecniche, incompatibilità con gli altri dispositivi, ecc.

Modifiche, riparazioni

È vietata ogni modifica, aggiunta o riparazione oltre a quelle autorizzate da Petzl: rischio di diminuzione dell'efficacia del prodotto.

Garanzia

Questo prodotto ha una garanzia di 3 anni contro ogni difetto di materiale o di fabbricazione. Sono esclusi dalla garanzia: l'usura normale, l'ossidazione, le modifiche o i ritocchi, la cattiva conservazione, la manutenzione impropria, i danni dovuti agli incidenti, alle negligenze ed agli utilizzi ai quali questo prodotto non è destinato.

PETZL non è responsabile delle conseguenze dirette, indirette, accidentali o di ogni altro tipo di danno verificatosi o causato dall'utilizzo dei suoi prodotti.

Anillo cosido / Cinta de anclaje**Información general****Atención: es indispensable una formación adecuada antes de cualquier utilización**

Lea atentamente y conserve las fichas que presentan los modos de funcionamiento y el campo de aplicación de los productos.

Sólo están autorizadas las técnicas presentadas que no están tachadas. Cualquier otra utilización debe excluirse: peligro de muerte. Algunos ejemplos de mala utilización y de prohibición también están representados (esquemas tachados con una cruz o pictograma: «calavera»). Existe una gran cantidad de malas aplicaciones que nos es imposible enumerar e incluso imaginar. En caso de duda o de problemas de comprensión, consulte a PETZL.

Las actividades en altura son peligrosas y pueden ocasionar heridas graves, incluso mortales. El aprendizaje de las técnicas adecuadas y de las medidas de seguridad se efectúa bajo su única responsabilidad.

Usted asume personalmente todos los riesgos y responsabilidades por cualquier daño, herida o muerte que puedan producirse debido a una mala utilización de nuestros productos, sea del modo que sea. Si usted no está dispuesto a asumir esta responsabilidad o riesgo, no utilice este material.

Utilización

Este producto sólo debe ser utilizado por personas competentes e informadas, o que estén bajo el control visual directo de una persona competente e informada.

Los equipos de protección individual (EPI) se han de utilizar solamente en o con sistemas que absorben energía (por ejemplo, cuerdas dinámicas, absorbedores de energía, etc.). Verifique la compatibilidad de este producto con los otros elementos de su material (consulte ficha específica).

Con la finalidad de aumentar la vida de este producto, es necesario ser cuidadoso durante su transporte y su utilización. Evite los choques, los roces con materiales abrasivos o sobre partes cortantes.

El usuario debe prever la posibilidad de necesitar ayuda en caso de que encuentre dificultades mientras utilice este producto.

Vida útil

ATENCIÓN: un suceso excepcional puede limitar la vida útil a una sola utilización, por ejemplo, si el producto está expuesto a productos químicos peligrosos, a temperaturas extremas o si está en contacto con una arista cortante o si ha sufrido esfuerzos importantes, una caída importante, etc. La vida útil **potencial** de los productos Petzl puede ser de 10 años a partir de la fecha de fabricación para los productos plásticos y textiles. No está limitada para los productos metálicos.

La vida útil **real** de un producto finaliza cuando se produce alguna causa para darlo de baja (ver lista en el párrafo «Dar de baja») o cuando pasa a ser obsoleto en el sistema.

Factores que influyen en la vida útil real de un producto: intensidad, frecuencia, entorno de utilización, competencia del usuario, mantenimiento, almacenamiento, etc.

Compruebe periódicamente que el equipo no haya sufrido ningún daño ni deterioro.

Además de las comprobaciones antes y durante la utilización, realice una comprobación en profundidad (examen periódico) mediante un controlador competente. Esta verificación debe realizarse como mínimo cada 12 meses. Esta frecuencia debe adaptarse en función del tipo y de la intensidad de utilización. Para un mejor seguimiento del material, es preferible atribuir este producto a un usuario único para que éste conozca su historia. Los resultados de las verificaciones deben anotarse en una «ficha de seguimiento». Esta ficha de seguimiento debe permitir registrar los detalles siguientes: tipo de equipo, modelo, nombre y dirección del fabricante o del proveedor, medio de identificación (n° de serie o n° individual), año de fabricación, fecha de compra, fecha de la primera utilización, nombre del usuario, toda la información pertinente como, por ejemplo, el mantenimiento, la frecuencia de utilización y el historial de los controles periódicos (fecha, comentarios y defectos detectados, nombre y firma del controlador competente, fecha del próximo control periódico previsto). Puede utilizar el ejemplo de ficha detallada y las herramientas informáticas que encontrará a su disposición en www.petzl.fr/epi

Dar de baja

Deje de utilizar inmediatamente este producto si:

- el resultado de las verificaciones (antes, durante, en profundidad) no es satisfactorio,
- ha sufrido esfuerzos importantes o una caída importante,
- no conoce el historial completo de su utilización,
- tiene 10 años y está compuesto de materiales plásticos o textiles,
- tiene la mínima duda de su fiabilidad.

Destruya los productos que ha dado de baja para evitar una utilización futura.

Productos obsoletos

Hay numerosas razones por las que un producto puede considerarse obsoleto y, por consiguiente, retirado de la circulación, por ejemplo: evolución de las normas aplicables, evolución de los textos reglamentarios, evolución de las técnicas, incompatibilidad con los otros equipos, etc.

Modificaciones y reparaciones

Cualquier modificación, adición o reparación diferentes de las autorizadas por Petzl están prohibidas: riesgo de disminución de la eficacia del producto.

Garantía

Este producto está garantizado durante 3 años contra cualquier defecto de materiales o de fabricación. Se excluye de la garantía: el desgaste normal, la oxidación, las modificaciones o retoques, el mal almacenamiento, la mala conservación, los daños debidos a los accidentes, a las negligencias y a las utilizaciones para las que este producto no está destinado.

PETZL no es responsable de las consecuencias directas, indirectas, accidentales o de cualquier otro tipo de daños ocurridos o resultantes de la utilización de sus productos.

Informações gerais**Atenção: formação adaptada indispensável antes da primeira utilização**

Leia atentamente e conserve as notícias que apresentam os modos de funcionamento e o campo de aplicação dos produtos.

Somente as técnicas apresentadas sem uma cruz estão autorizadas. Qualquer outra utilização está excluída: perigo de morte. Alguns exemplos de má utilização e interdições estão igualmente representados (esquemas barrados com uma cruz ou pictograma «caveira e ossos»). Uma multitude de outras má aplicações existe e é-nos impossível enumerá-las, até mesmo imaginá-las. Em caso de dúvida ou problema de compreensão, informe-se junto da PETZL. As actividades em altura são perigosas e podem provocar ferimentos graves, mesmo mortais. A aprendizagem das técnicas adequadas e das medidas de segurança efectua-se sob a sua inteira responsabilidade.

Você assume pessoalmente todos os riscos e responsabilidade por todos os danos, ferimentos ou morte que possam advir após uma má utilização dos nossos produtos seja de que forma for. Se não está em condições de assumir esta responsabilidade ou de correr este risco, não utilize este material.

Utilização

Este produto não deve ser utilizado senão por pessoas competentes e responsáveis, ou colocado sob o controle visual directo de uma pessoa competente e responsável.

Os equipamentos de protecção individual (EPI) são para utilizar somente em, ou com, sistemas que absorvem a energia (por exemplo cordas dinâmicas, absorvedores de energia, etc.). Verifique a compatibilidade deste produto com os outros elementos do seu equipamento (ver notícia específica).

Afim de aumentar a longevidade deste produto, é necessário ter cuidado durante o seu transporte e sua utilização. Evite choques, atritos sobre materiais abrasivos ou sobre arestas cortantes.

O utilizador deve prever as possibilidades de socorro em caso de dificuldades encontradas ao utilizar este produto.

Tempo de vida

ATENÇÃO, um evento excepcional pode limitar o tempo de vida a uma só utilização, por exemplo, se o produto estiver exposto a produtos químicos perigosos, temperaturas extremas, se esteve em contacto com uma aresta cortante ou sujeito a esforços importantes, uma queda importante, etc..

O tempo de vida **potencial** dos produtos Petzl pode ser de 10 anos a partir da data de fabrico para os produtos plásticos e têxteis. Não tem limite para os produtos metálicos.

O tempo de vida **real** de um produto termina quando este se depara com uma causa que o condena ao abate (ver lista no parágrafo «Abater um produto») ou quando este se torna obsoleto no sistema.

Factores que influenciam o tempo de vida real de um produto: intensidade, frequência, ambiente de utilização, competência do utilizador, manutenção, armazenamento, etc..

Verifique periodicamente se o equipamento não sofreu danos ou foi deteriorado.

Para além das verificações antes e durante a utilização, realize uma verificação aprofundada (exame periódico) por um controlador competente. Esta verificação deve ser realizada pelo menos a cada 12 meses. Esta frequência deve ser adaptada em função do tipo e da intensidade de utilização. Para um melhor acompanhamento do material, é preferível atribuir este produto a um só utilizador para que saiba o histórico do produto. Os resultados das verificações deve ser registados na «ficha de verificação». Esta ficha de verificação permite registar os seguintes detalhes: tipo de equipamento, modelo, nome e coordenadas do fabricante ou do fornecedor, meio de identificação (n° de série ou n° individual), ano de fabrico, data de aquisição, data da primeira utilização, nome do utilizador, toda a informação pertinente como por exemplo a manutenção e a frequência de utilização, o histórico dos exames periódicos (data, comentários e defeitos anotados, nome e assinatura do controlador competente, data do próximo exame periódico previsto). Poderá utilizar o exemplo da ficha detalhada e das ferramentas informáticas postas à disposição em www.petzl.fr/epi

Abater um produto

Cesse imediatamente de utilizar um produto se:

- o resultado das verificações (antes, durante, aprofundado) não é satisfatório,
- foi sujeito a esforços ou uma queda importantes,
- você não conhece o histórico completo da sua utilização,
- tem 10 anos de idade e é composto por matérias plásticas ou têxteis,
- você tem a mínima dúvida sobre a sua fiabilidade.

Destrua os produtos abitados para evitar uma futura utilização.

Produto obsoleto

Existem inúmeras razões para as quais um produto pode ser considerado obsoleto e por consequência retirado de circulação, por exemplo: evolução das normas aplicáveis, evolução dos textos regulamentares, evolução das técnicas, incompatibilidade com os outros equipamentos, etc..

Modificações, reparações

Toda a modificação, acrescento ou reparação para além das autorizadas pela Petzl está interdita: risco de diminuição de eficácia do produto.

Garantia

Este produto está garantido durante 3 anos contra todos os defeitos de material ou de fabrico. Estão excluídos da garantia: o desgaste normal, a oxidação, as modificações ou retoques, o mau armazenamento, a má manutenção, os danos devidos aos acidentes, às negligências, às utilizações para as quais este produto não está destinado.

A PETZL não é responsável das consequências directas, indirectas, accidentais ou de todo e qualquer outro tipo de danos subsequentes ou resultantes da utilização destes produtos.

(NL) NEDERLANDS

Algemene informatie

Opgelet: aangepaste training noodzakelijk vóór gebruik

Lees aandachtig en bewaar de bijsluiters met de gebruiksaanwijzing en toepassingsveld van de producten. Enkel de niet-doorkruiste technieken zijn toegelaten. Elk ander gebruik is uitgesloten: op levensgevaar. Enkele voorbeelden van verkeerd gebruik en verboden toepassing zijn eveneens afgebeeld (schetsen die doorkruist zijn of met het pictogram "doodshoofd"). Er bestaan nog tal van andere verkeerde toepassingen; het is onmogelijk ze allemaal op te noemen of zelfs maar in te beelden. Indien u twijfelt of moeit heeft om het te begrijpen, gelieve dan contact op te nemen met PETZL.

Alle activiteiten op hoogte zijn gevaarlijk en kunnen zware of dodelijke letsels met zich mee brengen. Het aanleren van de gepaste technieken en veiligheidsmaatregelen gebeurt onder uw eigen verantwoordelijkheid. U neemt persoonlijk alle risico's en verantwoordelijkheid voor eventuele schade, verwondingen of overlijden, ongeacht de manier waarop dit zou kunnen optreden na verkeerd gebruik van onze producten. Indien u niet in staat bent om deze verantwoordelijkheid op te nemen of om dit risico te lopen, gebruik dit materiaal dan niet.

Gebruik

Dit product mag enkel gebruikt worden door bevoegde en beraden personen of die onder direct visueel toezicht van een competent en beraden persoon geplaatst zijn.

De Persoonlijke Beschermings Middelen (PBM) zijn enkel te gebruiken in combinatie met systemen die energie absorberen (bijvoorbeeld dynamische touwen, energie-absorbers enz...). Gelieve na te zien of dit product compatibel is met de andere elementen van uw uitrusting (zie specifieke bijsluiters). Teneinde de levensduur van dit product te verlengen, is het aangeraden er zorgzaam mee om te gaan bij het gebruik en het transport. Vermijd schokken en het schuren tegen ruwe of scherpe oppervlakken. De gebruiker moet de nodige reddingsmogelijkheden voorzien in geval hij moeilijkheden ondervindt bij het gebruik van dit product.

Levensduur

OPGELET, een uitzonderlijk voorval kan de levensduur beperken tot één enkele toepassing, als het product bv. wordt blootgesteld aan gevaarlijke chemische producten, aan extreme temperaturen of als het in contact komt met een scherpe rand, ook als het een zware belasting ondergaat of een belangrijke val, enz...

De **potentiële** levensduur van de Petzl producten kan gaan tot 10 jaar vanaf de fabricagedatum voor producten in PVC en textiel. Zij is van onbepaalde duur voor metalen producten.

De **werkelijke** levensduur van een product is beperkt wanneer er een reden is om het product af te schrijven (zie lijst paragraaf «Afschrijven») of wanneer het in onbruik geraakt in het systeem.

Factoren die de werkelijke levensduur van een product beïnvloeden: intensiteit, frequent gebruik, gebruiksomgeving, competentie van de gebruiker, onderhoud, berging enz...

Controleer regelmatig of uw product niet beschadigd of defect is.

Naast de controles vóór en tijdens het gebruik, laat u best een grondige controle uitvoeren door een bevoegd inspecteur (periodiek nazicht). Deze check-up moet minstens om de 12 maand worden uitgevoerd. Deze frequentie moet aangepast worden in functie van het type en intensiteit van het gebruik. Voor een betere opvolging van het materiaal, is het aangeraden om het product aan een unieke gebruiker toe te kennen, zodat hij de historie van het product kent. De resultaten van het nazicht moeten opgetekend worden in de "productfiche". Deze fiche moet de volgende details bevatten: type van uitrusting, model, naam en coördinaten van de fabrikant of leverancier, identificatie (serienummer of individueel nr.), jaar van fabricage, datum van aankoop, datum van de eerste ingebruikneming, naam van de gebruiker, elke nuttige informatie zoals bv. het onderhoud en de gebruiksfrequentie, de historie van periodiek nazicht (datum, commentaar en vastgestelde gebreken, naam en handtekening van de bevoegde inspecteur, datum van het volgende voorziene nazicht). U kan het voorbeeld gebruiken van de gedetailleerde productfiches en digitale hulpmiddelen die u ter beschikking heeft op www.petzl.com/ppp

Afschrijven

Houd onmiddellijk op het product te gebruiken als:
- het resultaat van de controles (vóór, tijdens, grondig) geen voldoening geeft,
- het product een zware belasting of een belangrijke val heeft ondergaan,
- u de volledige historie van het gebruik niet kent,
- het product méér dan 10 jaar oud is en bestaat uit textiel of PVC materiaal,
- u ook maar de minste twijfel heeft over zijn betrouwbaarheid.
Vernietig deze afgeschreven producten om een verder gebruik te vermijden.

Product in onbruik

Er zijn meerdere redenen waarom men oordeelt dat een product in onbruik geraakt is en bijgevolg uit circulatie moet gehaald worden, bv.: evolutie van de normen die van toepassing zijn, evolutie van de regelgeving, evolutie van de technieken, niet compatibel met de andere delen van de uitrusting, enz...

Veranderingen, herstellingen

Elke verandering, toevoeging of herstelling, ander dan deze toegelaten door Petzl, is verboden: u loopt het risico de doeltreffendheid van het product te verminderen.

Garantie

PETZL biedt 3 jaar garantie op dit product voor fabricagefouten of materiaal fouten. Deze garantie is uitgesloten bij: normale slijtage, veranderingen of aanpassingen, slechte berging, slecht onderhoud, beschadiging door ongevallen, door nalatigheid of door toepassingen waarvoor dit product niet wordt bestemd is.

PETZL kan niet verantwoordelijk gesteld worden voor rechtstreekse of onrechtstreekse gevolgen, ongevallen of eender welke schades die voortvallen bij of voortkomen uit het gebruik van haar producten.

(FI) SUOMI

Yleisiä tietoja

Varoitus: erityiskoulutus ennen käyttöä on välttämätön

Lue tämä tiedote huolellisesti ja säilytä kaikki ohjeet ja tiedot, joista käy ilmi tuotteen/tuotteiden oikea käyttö sekä käyttötarkoitus. Hyväksytyjä käyttötapoja ovat ainoastaan ne kuvissa esitetyt tavat, joiden yli ei ole vedetty ruksia. Mikään muunlainen käyttö ei ole sallittu: hengenvaaraa. Tässä yhteydessä esitetään myös muutamia esimerkkejä kielletyistä väärinkäyttötapoista. Ne on joko vedetty rastilla yli tai varustettu pääkallonsäiriluomerkillä. On monia muitakin tapoja käyttää tuotteita väärin ja on mahdotonta luuetella tai edes kuvitella niitä kaikkia. Ota yhteyttä PETZLiin, jos olet epävarma tai jos et täysin ymmärrä näitä asiakirjoja. Toimiminen korkealla on vaarallista ja saattaa johtaa vakavaan loukkautumiseen tai jopa kuolemaan. On omalla vastuullasi hankkia riittävä koulutus asiannukaisiin turvamenehtelyihin ja -tekniikoihin.

Sinä kannat kaikki seuraukset ja vastuun kaikista mahdollisista vaurioista, loukkautumisista ja kuolemista, jotka saattavat tapahtua tuotteidemme virheellisen käytön aikana tai sen jälkeen riippumatta siitä, millaista tuo virheellinen käyttö on. Jos et ole kykenevä tai oikeutettu ottamaan tätä vastuuta tai kantamaan näitä seurauksia, älä käytä näitä varusteita.

Käyttö

Tätä tuotetta saavat käyttää vain pätevät ja vastuulliset henkilöt tai henkilöt, jotka ovat päättäneet ja vastuullisen henkilön välittömän valvonnan ja silmääläpidon alaisia.

Henkilökohtaiset suojaruusteet (henkilösuojaimeet) on tarkoitettu käytettäväksi ainoastaan yhdessä energiaa väimentävien järjestelmien kanssa (esim. joustavat köydet, mykäksenvaimentimet jne.). Varmista, että tämä tuote sopii yhteen varusteidesi muiden osien kanssa. Ks. kunkin osan tuotekohtaiset ohjeet. Pidä hyvää huolta tuotteesta sekä kuljetuksen että käytön aikana, niin se pysyy mahdollisimman pitkään käyttökunnossa. Vältä kolhuja sekä tuotteen hiertymistä naarmuttaviin pintoihin tai teräviin reunoihin. On käytettävä vastuulla ennakoida tätä tuotetta käytettäessä mahdollisesti syntyvät tilanteet, joissa saatetaan vaikeuksia kohdatessa tarvita pelastusta.

Käyttöikä

VAROITUS: erikoistapauksissa tuotteen käyttöikä saattaa jäädä vain yhteen ainoaan käyttöön, esim. jos tuote altistuu seuraavaan tyyppisille asemiolle: kemikaalit, äärimmäiset lämpötilat, käyttöä reunit, raju pudotus tai raskas kuorma jne.

mahdollinen käyttöikä on seuraava: jopa 10 vuotta muovivi- ja tekstiilituotteiden osalta. Metallituotteiden osalta se on määrittämätön. **todellinen käyttöikä** päättyy, kun jokin alla luetelluista käytöstä poistoa vaativista ehoista täyttyy (ks. "Koska varusteet poistetaan käytöstä") tai kun se havaitaan vanhentuneeksi järjestelmässään.

Todelliseen käyttöikään vaikuttavat useat eri tekijät kuten: käytön raskaus, käyttöiheyys, käyttöympäristö, käyttäjän taidot, tuotteen säilytys ja huolto jne.

Tutki varusteet säännöllisesti huomataksesi vauriot ja/tai heikentymisen.

Käyttöä edeltävän ja käytön jälkeisen tarkastuksen lisäksi pätevän tarkastajan on suoritettava perusteellinen määräaikaistarkastus korkeintaan 12 kuukauden välein. Tämä tarkastus on suoritettava vähintään kerran 12 kuukaudessa. Perusteellisen tarkastuksen tiheyttä valittaessa on otettava huomioon käyttötapo ja käytön raskaus. Pitääksesi varusteet paremmin seurannassa on suositeltavaa, että osoitat kullekin osalle yhden tietyä käyttäjän, jolloin hän tuntee välineen historian. Tarkastuksen tulokset tulee kirjata tarkastuslokiiin. Siihen tulee olla mahdollista kirjata seuraavat tiedot: varustetyyppi, malli, valmistajan tai jällelennmyyjän nimi ja yhtystiedot, tunnistite (sarja- tai yksilönumero) valmistusvuosi, ostopäivämäärä, ensimmäisen käytön päivämäärä, käyttäjän nimi, kaikki muut olennaiset tiedot koskien esim. huoltoa ja käyttötiheyttä, säännöllisten tarkastusten historia (pvm / havainnot ja huomautus ongelmat / tarkastuksen suorittaneen pätevän tarkastajan nimi ja allekirjoitus / seuraava tarkistuksen arvioitu pvm). Esimerkiksi yksityiskohtaisesta tarkastuslokiosta sekä muita tietoja on saatavilla osoitteesta www.petzl.com/ppp

Koska varusteet poistetaan käytöstä

Lopeta minkä tahansa varusteen käyttö välittömästi, jos:
- se ei läpäise tarkastusta (käyttöä edeltävää, käytön jälkeistä tai perusteellista määräaikaistarkastusta),
- se on altistunut rajulle pudotukselle tai raskaalle kuormitukselle,
- et tunne sen käyttöhistoriaa täysin,
- se on yli 10 vuotta vanha ja tehty muovista tai tekstiileistä,
- sinulla on mitään epäilyksiä sen luovuttavuudesta.
Tuhoa käytöstä poistetut varusteet, jottei kukaan käytä niitä enää.

Tuotteen vanhentuminen

On monia syitä, miksi tuotetta voidaan pitää vanhentuneena, jolloin se poistetaan käytöstä, vaikka sen todellinen käyttöikä ei ole päättynyt. Esimerkkejä tästä: soveltuvien standardien, määräysten tai lakien muuttuminen; uusien teknienkoiden kehittyminen, sopimattomuus yhteen muiden varusteiden kanssa jne.

Muutokset, korjaukset

Kaikki sellaiset korjaukset, muutokset tai lisäykset varusteeseen, joihin Petzl ei ole antanut lupaa, ovat kiellettyjä; ne saattavat vaarantaa varusteen tehokkuuden.

Takuu

Tällä tuotteella on 3 vuoden takuu, joka koskee kaikkia materiaali- tai valmistusvirheitä. Takuun piiriin eivät kuulu: normaali kuluminen, hapettuminen, varusteeseen tehdyt muutokset, virheellinen säilytys, huono hoito, onnettomuuskien, välinpitämättömyyden tai väärän/virheellisen käytön aiheuttamat vauriot.

PETZL ei ole vastuussa suorista, välillisistä eikä satunnaisista seurauksista tai minkään muun tyyppisistä vahingoista, jotka tapahtuvat sen tuotteiden käytön aikana tai aiheutuvat sen tuotteiden käytöstä.

(NO) NORSK

Generell informasjon

Viktig: tilpasset opplæring er nødvendig før bruk

Les nøye og ta vare på bruksanvisningen som viser produktets funksjonsmåter og bruksområder.

Kun teknikkene som er vist uten kryss er tillatt. All annen bruk er utelukket: medfører livsfare. Noen eksempler på feil bruk og forbud er også vist (figurer som er krysset ut eller som har "dødningshodesymbol"). Det finnes svært mange andre feil bruksmåter, og det er umulig å ramse dem opp, langt mindre vise dem. Dersom du er i tvil eller dersom noe er vanskelig å forstå, vær vennlig å kontakte PETZL.

Aktiviteter i høyden er farlige og kan medføre alvorlige skader, til og med dødelige. Opplæring i riktige teknikker og sikkerhetstiltak er ditt eget ansvar. Du tar selv risikoen og ansvar for skader eller dødsfall som følge av feilaktig bruk av våre produkter, uansett på hvilken måte. Dersom du ikke er i stand til å ta dette ansvaret eller denne risikoen skal du ikke bruke utstyret.

Bruk

Dette produktet skal kun brukes av kompetente og ansvarlige personer, eller brukes under direkte visuell kontroll av en kompetent og ansvarlig person. Personlig verneutstyr (Pvu) skal kun brukes på eller med falldempingsystemer (for eksempel dynamiske tau, falldempere osv...). Sjekk at produktet er kompatibel med de andre delene av utstyret (se egen merknad). For å forlange produktets levetid, er det viktig å behandle det forsiktig, både under transport og bruk. Unngå støt eller belastning mot materialer med slipeffekt og skarpe kanter. Brukeren må se for seg redningsmuligheter i tilfelle det skulle oppstå vanskeligheter under bruk av produktet.

Levetid

VIKTIG: spesielle hendelser som kan begrense produktets levetid til kun én gangs bruk er for eksempel eksponering for farlige kjemiske produkter, ekstremer temperaturer, skarpe kanter eller kraftig belastning pga fall osv. **Potensiell levetid** for Petzl-produktene er 10 år fra produksjonsdato for plast- og tekstilprodukter. Metallprodukter har ubegrenset levetid. Et produkt vil ha en **reell levetid** som avsluttes dersom produktet må kasseres (se liste over årsaker til avsnittet "Kassering") eller dersom produktet ikke lenger inngår i systemet.

Faktorer som påvirker produktets reelle levetid: intensitet, frekvens, bruksmiljøer, brukernes kompetanse, vedlikehold, lagring osv.

Kontrollør jevnlig på utstyret ikke er skadet eller forringet.

I tillegg til kontroll før og under bruk bør det gjennomføres en grundig kontroll (periodisk undersøkelse) av en kompetent kontrollør. Denne kontrollen må gjennomføres minst én gang i året. Intervallene for denne kontrollen må justeres i forhold til brukstype og -intensitet. For bedre oppfølging er det en fordel av hver enkelt bruker har sitt eget utstyr, slik at vedkommende kjenner utstyrets historie. Resultatene fra kontrollen registreres på eget oppfølgingskjema/journalkort. På oppfølgingskjemaet registreres: styrstypen, modell, navn og opplysninger om produsent eller leverandør, identifikasjonsnøtten (serienummer eller unik springsnummer), produktjonsår, kjøpsdato, dato for første gangs bruk, navn på bruker, all annen viktig informasjon som for eksempel vedlikehold og bruksfrekvens, oversikt over periodiske kontroller (dato, kommentarer og markerte feil), kompetent kontrollørns navn og signatur, dato for neste planlagte periodiske kontroll. Du kan se eksempler på slikt skjema og annen informasjon på www.petzl.fr/epi

Kassering

Utstyret må tas ut av bruk umiddelbart dersom:
- resultatet av undersøkelsene (før og under bruk, grundig kontroll) ikke er tilfredsstillende,
- utstyret har vært utsatt for kraftig belastning eller fall,
- du ikke kjenner utstyrets fullstendige historie,
- det er 10 år gammelt og består av plast eller tekstil,
- du har den minste tvil om at utstyret er solid nok.
Ødelegg gammelt utstyr for å unngå videre bruk.

Ukurante produkter

Det kan være flere årsaker til at et produkt ikke lenger er kurant og følgelig må tas ut av bruk, som for eksempel: videreutvikling av gjeldende standarder, lover og regler og teknikker samt at utstyret ikke lenger er kompatibelt med annet utstyr osv.

Endringer, reparasjoner

Enhver endring, tillegg eller reparasjon, annet enn det som er godkjent av Petzl, er forbudt: fare for at produktet er svekket, og at det ikke lenger fungerer som det skal.

Garanti

Dette produktet har 3 års garanti mot alle materielle feil og fabrikkasjonsfeil. Følgende dekkes ikke av garantien: normal slitasje, oksidering, endringer eller modifikasjoner, feil lagring, dårlig vedlikehold, skader som skyldes ulykker, uaktsomhet eller annen bruk enn det produktet er beregnet for. PETZL er ikke ansvarlig for direkte, indirekte eller tilfældige konsekvenser eller andre typer skader som følge av bruk av produktene.

Внимание: Перед началом работы необходимо пройти соответствующее обучение

Внимательно прочтите этот раздел и сохраните все инструкции, а также информацию по эксплуатации изделия. Разрешены только те способы применения изделия, которые указаны на рисунках (не перечёркнутые). Все остальные способы исключаются, так как они опасны для жизни. Мы приводим несколько примеров неправильного использования изделия (перечёркнутые рисунки или рисунки со знаком "череп и кости"). Конечно возможны и другие способы неправильного применения, но нам не представляется возможным продемонстрировать все возможные способы. В случае возникновения каких-либо сомнений или трудностей обращайтесь в компанию Petzl. Высотные работы связаны с опасностью получения серьёзных травм, которые в некоторых случаях могут привести к смерти. Получение необходимого образования, приобретение правильных навыков и соблюдение мер безопасности - это Ваша ответственность. Вы лично отвечаете за все повреждения, травмы, а также смертельный исход, возможные при неправильном использовании нашего снаряжения. Если Вы не способны идти на такой риск, не используйте данное снаряжение.

Эксплуатация

Это изделие может применяться только лицами прошедшими специальную подготовку или под непосредственным контролем такого специалиста. Средства индивидуальной защиты (СИЗ) должны использоваться только в системах, поглощающих энергию, или вместе с ними (например, динамические верёвки, амортизаторы). Проверьте, совместимо ли данное изделие с другими элементами Вашей экипировки. Для получения этой информации обратитесь к специальным инструкциям. Чтобы продлить срок службы данного изделия, необходимо соблюдать не только правила пользования но и правила хранения и транспортировки. Избегайте ударов, контактов с абразивными поверхностями или острыми краями. Пользователю придётся самому предвидеть чрезвычайные ситуации, которые могут возникнуть во время использования данного изделия, требующие проведения спасательных работ.

Срок службы

ВНИМАНИЕ, при особых обстоятельствах, срок службы может сократиться до одного использования, например в следующих случаях: при работе с агрессивными химическими веществами, при экстремальных температурах, при контакте с острыми краями, после сильных рывков или больших нагрузок и т.п.

Потенциальный срок службы изделий Petzl таков: до 10 лет со дня изготовления, для изделий из пластика и текстиля. Для металлических изделий срок службы неограничен.

Действительный срок службы изделий заканчивается, когда возникает один из перечисленных ниже критериев (см. раздел «Выбраковка снаряжения»), или если снаряжение морально устарело. Действительный срок службы зависит от множества факторов таких, как интенсивность и частота применения, воздействие окружающей среды, компетентность пользователя, условия хранения снаряжения и ухода за ним и т.д.

Периодически проверяйте снаряжение на отсутствие повреждений и/или следов износа.

В дополнение к проверкам снаряжения проводимым до и во время применения изделий, периодически, не реже чем раз в год, следует проводить тщательную инспекцию снаряжения с помощью специалиста. Такая инспекция должна проводиться по крайней мере один раз в год. Частота таких тщательных проверок определяется способом и интенсивностью применения изделий. Для отслеживания применения снаряжения, целесообразно каждое изделие закрепить за конкретным пользователем, чтобы знать историю использования данного изделия. Результаты проверок заносятся в «Журнал инспекции снаряжения». Этот документ должен содержать следующую информацию: тип снаряжения, модель, название и контактную информацию о производителе или дистрибьюторе, а также идентификационные параметры (серийный или индивидуальный номер, год изготовления, дату покупки, дату первого применения, имя пользователя, прочую полезную информацию, например, условия и частоту применения, историю периодических инспекций (дату / комментарии и отмеченные проблемы / имя и подпись компетентного инспектора, проводившего проверку / предполагаемую дату следующей инспекции). Примеры записей о проведении подробной инспекции и другую информацию см. на сайте www.petzl.com/ppe

Выбраковка снаряжения

Немедленно выбраковывайте любое снаряжение, если: - снаряжение не удовлетворило требованиям при проверке (проверка проведённая до или во время применения и тщательная периодическая проверка), - снаряжение подвергалось действию сильного рывка или большой нагрузки, - Вы не знаете полную историю его применения, - снаряжению больше 10 лет и оно изготовлено из пластика или текстиля, - у Вас есть сомнения в его целостности. Чтобы избежать использования выбракованного снаряжения, его следует уничтожить.

Моральное устаревание изделий

Существует несколько причин, определяющих моральное устаревание изделий и необходимость их списания до окончания срока службы. Например: изменение действующих стандартов, положений или законов, разработка новых технических приемов, несовместимость с другим снаряжением и т.п.

Модификации, ремонт

Любые изменения конструкции изделия, а также дополнения или ремонт не санкционированные Petzl, не допустимы, так как существует риск понизить уровень безопасности снаряжения.

Гарантии

Данное изделие имеет гарантию 3 года от любых дефектов материала или изготовления. Гарантия не распространяется на следующие случаи: нормальный износ и старение, изменение конструкции или переделка изделия, неправильное хранение и плохой уход, повреждения, которые наступили в результате несчастного случая или по небрежности, а также использование изделия не по назначению. PETZL не отвечает за последствия прямого, косвенного или другого ущерба наступившего в следствии неправильного использования своих изделий.

Upozornění: před použitím výrobku je nezbytný nácvik používání

Před použitím výrobku si pozorně přečtěte tento návod. Dovolené způsoby užívání jsou pouze ty, které jsou zobrazeny na nepřeskrtnutých obrázcích. Všechny ostatní jsou zakázány z důvodu: nebezpečí smrti. Jsou zde také uvedeny některé příklady nevhodného nebo zakázaného používání výrobku (na přeskrtnutých obrázcích nebo doplněné symbolem "lebký"). Samozřejmě existuje mnoho dalších možností nesprávného používání výrobku - není možno je zde všechny uvést nebo si je jen představit. V případě pochybností nebo nepochopení návodu, kontaktujte firmu PETZL nebo zástupce výrobce. Činnosti ve výškách jsou nebezpečné a mohou vést k vážným poraněním nebo i ke smrti. Zvládnutí odpovídající techniky a způsobů ochrany je vaší odpovědností. Vy osobně odpovídáte za veškeré škody, poranění nebo smrt, které by mohly nastat během nebo v důsledku nesprávného používání výrobku. Jestliže nechcete nebo nemůžete přijmout tuto odpovědnost a toto riziko, nepoužívejte tento výrobek.

Používání

Tento výrobek může být používán pouze kompetentní a odpovědnou osobou nebo pod přímým dohledem takové osoby. Osobní ochranné pomůcky (OOP) mohou být používány pouze společně se systémem tlumičů energi (např dynamická lána, tlumiče energie, apod.). Proveďte, že výrobek lze kombinovat s ostatními součástmi vašeho vybavení. Pro zajištění dlouhé životnosti výrobku je nezbytná odpovídající péče jak při jeho přípravě, tak i při jeho používání. Vyvarujte se nárazů a odírání o drsné povrchy a ostré hrany. Při užívateli, aby při používání výrobku předvídal situace, kdy by bylo možno dostat se do nešarží, které by mohly případně vyvolat nutnost záchranné akce.

Životnost výrobků

UPOZORNĚNÍ, ve výjimečných případech může být životnost výrobku omezena jen na jeho jediné použití, například vlivem působení chemikálií, extrémních teplot, ostrých hran, těžkého pádu, velkého zatížení, apod. **Potenciální životnost výrobků Petzl** je do 10 let od data výroby pro plastové a textilní výrobky, pro kovové výrobky neomezená. **Skutečná životnost výrobku** končí při splnění některé z podmínek, uvedených dále (viz „Kdy vyřadit vaše vybavení“) nebo když se výrobek jako součást systému stane pro používání zastaralým. Na skutečnou životnost mají vliv různé faktory jako je např.: intenzita a četnost používání, okolní prostředí, zkušenosti uživatele, skladovací podmínky, údržba, atd.

Kontrolujte pravidelně své vybavení, není-li poškozené a/ nebo zničené.

Kromě kontroly před a během používání výrobku musí být alespoň jednou za 12 měsíců provedena důkladná periodická kontrola odborně způsobilou osobou. Tato kontrola musí být provedena alespoň jednou za 12 měsíců. Četnost důkladných periodických kontrol musí být dána způsobem a intenzitou používání výrobku. Pro lepší přehled o používání vybavení doporučujeme přidělit všechny součásti vybavení pouze jednomu uživateli, který tak bude dokonale znát jeho historii. Výsledky kontrol by měly být zaznamenány v evidčním listu výrobku. Do tohoto dokumentu se zaznamenávají následující údaje: typ vybavení, model, název a kontaktní údaje výrobce nebo dodavatele, identifikační údaje (serióve nebo individuální výrobní číslo), rok výroby, datum nákupu, datum prvního použití, jméno uživatele, případně další informace, např. o údržbě, četnosti používání, údaje o průběhu periodických kontrol (datum / komentář a zjištěné nedostatky / jméno a podpis odborně způsobilé osoby, která provedla kontrolu / předpokládané datum příští kontroly). Viz příklady podrobného zápisu o kontrolách a další informace na www.petzl.com/ppe

Kdy vyřadit vaše vybavení

Okamžitě vyřadte jakékoli vybavení, pokud: - nevyhovělo požadavkům kontroly (kontroly před a během používání a důkladné periodické kontroly), - bylo podrobeno zachycení těžkého pádu nebo vystaveno extrémnímu zatížení, - neznáte úplnou historii jeho používání v minulosti, - je starší než 10 let a je vyrobeno z plastu nebo z textilu, - máte jakékoli pochybnosti o jeho neporušenosti. Vyřazené vybavení zničte, aby nemohlo být dále používáno.

Stárnutí výrobků

Mnoho důvodů, kvůli kterým může být výrobek považován za zastaralý, a tak vyřazen z používání před uplynutím skutečné doby jeho životnosti. Například: změny v příslušných normách, předpisech nebo legislativě; vývoj nových technik; neslučitelnost s ostatními součástmi vybavení, atd.

Modifikace, opravy

Jakákoliv změna, úprava nebo oprava výrobku jiným způsobem než který povoluje výrobce Petzl, je zakázáno: z důvodů nebezpečí snížení účinnosti vybavení.

Záruka

Na tento výrobek se vztahuje tříletá záruka na výrobní vady či vady materiálu. Záruka se nevztahuje na: vady vzniklé běžným opotřebením, oxidací, změnou a úpravou výrobku, nesprávnou údržbou a skladováním, poškozením při nehodě či z nedbalosti a způsobu použití, pro které výrobek nebyl určen. PETZL není odpovědný za následky přímé, nepřímé nebo náhodné a za škody způsobené průběhem používání tohoto výrobku.

Uwaga! Przed przystąpieniem do użytkowania niezbędne jest specjalistyczne przeszkolenie

Dokładnie przeczytać i zachować instrukcje obsługi, które przedstawiają prawidłowe sposoby użytkowania oraz zastosowania produktów. Wyłączanie techniki przedstawione na nierzekreślonych rysunkach są dopuszczalne. Każde inne zastosowanie jest niedozwolone: ryzyko śmierci. Na rysunkach przekreślonych (X) lub oznaczonych symbolem trupiej czaszki przedstawiono przykłady błędnych zastosowań, których należy się wystrzeżać. Tych błędnych i niewłaściwych zastosowań może być o wiele więcej. Trudno je wszystkie wymienić, a nawet przewidzieć. W razie wątpliwości w rozumieniu instrukcji należy się skontaktować z przedstawicielem firmy PETZL. Wszelkie działania w ekspozycji są z samej swej natury niebezpieczne, mogą powodować poważne obrażenia, do utraty życia włącznie. Użytkownik sprzętu ponosi więc całkowitą odpowiedzialność za zapewnienie sobie odpowiedniego przeszkolenia, zarówno w zakresie techniki działania jak i środków bezpieczeństwa.

Użytkownik ponosi również pełne ryzyko i odpowiedzialność za wszelkiego rodzaju szkody, z uszkodzeniami ciała i śmiercią włącznie, wynikłe z niewłaściwego użytkowania naszych výrobků. Jeżeli nie zamiera lub nie jest w stanie takiej odpowiedzialności i ryzyka podjąć, nie powinien posługiwać się tym sprzętem.

Użytkowanie

Produkt ten może być używany jedynie przez osoby kompetentne i odpowiedzialne lub pod bezpośrednią kontrolą takich osób. Sprzęt Ochrony Indywidualnej (SOI) może być używany wyłącznie z systemami absorbującymi energię (np. liniami dynamicznymi, absorberami energii itd.). Należy sprawdzić jego kompatybilność z pozostałymi elementami systemu (patrz właściwa dla produktu instrukcja). Aby zwiększyć trwałość tego produktu należy obchodzić się z nim starannie podczas transportu i użytkowania. Unikać uderzeń, tarcia o powierzchnie chropowate oraz posiadające ostre krawędzie. Użytkownik musi umieć przewidzieć pewne nieoczekiwane sytuacje, mogące wystąpić w trakcie posługiwania się sprzętem i znać odpowiednie techniki autoratownictwa.

Czas użytkowania

UWAGA: w wyjątkowych okolicznościach może się zdarzyć, że jednorazowe użycie sprzętu spowoduje jego zniszczenie, np. kontakt z niebezpiecznymi substancjami chemicznymi, ekstremalnymi temperaturami, kontakt z ostrą krawędzią, duże obciążenia, poważne opadnięcie itd. **Potencjalny** czas użytkowania produktów plastikowych i tekstylnych Petzl może wynosić 10 lat od momentu produkcji. W przypadku produktów metalowych jest nieokreślony. **Rzeczywisty** czas użytkowania produktu warunkowany jest stanem sprzętu - może pojawić się przyczyna, dla której należy przestać go używać (patrz paragraf „Wycofanie sprzętu”) lub gdy staje się przestarzałym elementem w systemie. Czynniki, które mają wpływ na czas użytkowania produktu to: intensywność, częstość, środowisko użytkowania, kompetencja użytkownika, konserwacja, przechowywanie itd.

Należy okresowo sprawdzać sprzęt pod kątem uszkodzeń i poprawności funkcjonowania.

Oprócz kontroli - przed i podczas użytkowania - należy wykonywać gruntowną kontrolę okresową przez kompetentnego kontrolera. Kontrola ta powinna odbywać się przynajmniej co 12 miesięcy. Częstotliwość kontroli powinna być dostosowana do typu sprzętu i intensywności użytkowania. Zaleca się, aby sprzęt był przydzielony imiennie jednemu użytkownikowi, który będzie dbał o jego stan i znał historię użycia. Dla większego bezpieczeństwa i lepszej kontroli radzimy również założyć, dla każdego produktu lub grupy produktów, kartę kontrolną. Karta kontrolna pozwala na odnotowanie następujących uwag: typ sprzętu, model, nazwa i adres producenta lub dostawcy, sposób identyfikacji (numer serijny lub indywidualny), rok produkcji, data zakupu, data pierwszego użycia, nazwa użytkownika, istotne informacje jak np. konserwacja i częstość użytkowania, rezultaty poprzednich kontroli (data, komentarze, zauważone wady, nazwisko i podpis kompetentnego kontrolera, data następnej kontroli). Jako przykład można wykorzystać narzędzia informatyczne i wzór szczegółowej karty kontrolnej znajdujące się stronie www.petzl.fr/epi

Wycofanie sprzętu

Produkt należy natychmiast wycofać, jeżeli: - rezultat kontroli (przed, w trakcie użycia, okresowej) nie jest satysfakcjonujący - nastąpiło poważne opadnięcie lub poważne przeciążenie systemu - nie jest znana pełna historia użytkowania - produkt ma 10 lat i składa się z elementów tekstylnych lub plastikowych - istnieją jakiegokolwiek podejrzenia co do jego niezawodności. Należy zniszczyć wycofane produkty, by uniknąć ich przypadkowego użycia.

Produkt przestarzały

Istnieje wiele przyczyn, dla których produkt może zostać oceniony jako przestarzały i w konsekwencji wycofany z użytkowania, na przykład: ewolucja norm, przepisów prawnych, techniki, niekompatybilność z innymi produktami itd.

Modyfikacje, naprawy

Naprawy i modyfikacje, inne niż autoryzowane przez Petzl, są zabronione: ryzyko zmniejszenia skuteczności produktu.

Gwarancja

Produkt ten posiada 3 - letnią gwarancję dotyczącą wszelkich wad materiałowych i produkcyjnych. Gwarancji nie podlegają produkty: noszące cechy normalnego zużycia, przerabiane i modyfikowane, nieprawidłowo przechowywane, uszkodzone w wyniku wypadków, zaniedbań i zastosowań niezgodnych z przeznaczeniem. PETZL nie ponosi odpowiedzialności za wszelkie konsekwencje, bezpośrednie czy pośrednie oraz jakiegokolwiek szkody, zaistniałe w związku z użytkowaniem jego produktów.

Opozorilo: pred uporabo se seznanite z delovanjem izdelka

Pred uporabo pazljivo preberite ta navodila, ki opisujejo načine in namene uporabe izdelka (izdelkov) in jih shranite. Priporočene so samo tehnične uporabe, ki niso prečrtane. Vse ostale so prepovedane oz. smrtno nevarne. Na posameznih slikah so prikazani le nekateri primeri nepravilne uporabe (na slikah, ki so prečrtane ali označene s "smrtno nevarno"). Obstojajo še številni drugi nepravilni načini, ki jih ni možno prikazati, naštetih ali si jih celo zamisliti. V primeru dvoma ali nerazumevanja uporabe izdelka, se pozanimajte pri PETZLU.

Aktivnosti na višini so nevarne in lahko pripeljejo do resnih poškodb ali celo smrti. Izkušnje in poznavanje tehnik ter načinov varovanja so vaša lastna odgovornost.

Osebnostne prevzemale vso odgovornost in tveganje za škodo, poškodbe ali smrt, ki nastanejo ali so posledica uporabe naših izdelkov, kadarkoli in kakorkoli. Če niste pripravljeni ali se ne čutite sposobne prevzeti odgovornosti in tveganja, ne uporabljajte tega izdelka.

Uporaba

Izdelek lahko uporabljate le pristojne in odgovorne osebe ali tisti, ki so pod neposredno in vidno kontrolo pristojnih ali odgovornih oseb. Osebo varovalno opremo (OVO) uporabljajte le skupaj z blažilci sunka (npr. dinamične vrvi, blažilci sunka, ipd.). Preverite, če je ta izdelek združljiv z ostalo vašo opremo. Preberite navodila za posamezni izdelek.

Skrbno in odgovorno ravnajte z izdelkom med transportom in uporabo poveča živjensko dobo le-tega. Izogibajte se udarcem, drgnjenju ob hrapave površine in ostrim robovom.

Uporabnik mora ob uporabi tega izdelka predvideti tudi morebitne situacije oz. težave, ki bi zahtevale reševanje.

Življenska doba

OPOZORILLO: v izjemnih okoliščinah je lahko življenska doba izdelka omejena le na enkratno uporabo. Če je bil izpostavljen, na primer: kemikalijam, ekstremnim temperaturam, ostrim robovom, večjemu padcu ali obrabenitvi, itd. **Predvidena življenska doba** Petzlovih izdelkov je: do 10 let od dneva proizvodnje za izdelke iz umetnih mas in tekstila. Za kovinske izdelke je neomejena.

Dejanska življenska doba izdelka se izteče, ko doseže enega od naštetih kriterijev za umik iz uporabe (glejte "Kdaj umakniti izdelek iz uporabe") ali ga spoznate za zastarelega.

Dejanska življenska doba je pogojena z vrsto dejavnikov kot so intenzivnost, pogostost uporabe, okolije uporabe, kompetentnost uporabnika, kako dobro je bil izdelek skladiščen in vzdrževan, itd.

Periodično preverjajte opremo za poškodbe in/ali obrabo.

Poleg preverjanja pred in med uporabo, mora izdelek periodično podrobno preveriti pristojna oseba najmanj vsakih 12 mesecev. Pregled mora biti opravljen vsaj enkrat vsakih 12 mesecev. Pogostost podrobne preverjanja je odvisna od tipa in intenzivnosti uporabe. Za boljše sledenje vaše opreme je priporočljivo, da opremo uporabljate in uporabnik, ki bo tako poznal njeno zgodovino.

Rezultate preverjanj zabeležite v "obrazec preverjanj". Obrazec mora omogočiti vnos naslednjih podatkov: tip opreme, model, ime in kontaktne informacije proizvajalca ali distributerja, pomen oznak (serijske ali individualne številke), leto proizvodnje, datum nakupa, datum prve uporabe, ime uporabnika ter vse ostale potrebne informacije, kot npr. vzdrževanje in pogostost uporabe, zgodovino periodičnih preverjanj (datum / opombe in opažene probleme, nepravilnosti / ime in podpis kompetentne osebe, ki je opravila preverjanje / predviden datum naslednje pregleda). Primerne podrobnejšega preverjanja in ostale informacije si ogledajte na www.petzl.com/ppe

Kdaj umakniti izdelek iz uporabe

Izdelka ne uporabljajte več takoj, ko:

- izdelek ni prestal preverjanja (preverjanja pred in med uporabo in periodičnega podrobnejšega preverjanja);
 - je utrpel večji padec ali preobremenitev;
 - ne poznate njegove celotne zgodovine uporabe;
 - je star vsaj 10 let in je izdelan iz umetnih mas ali tekstila;
 - imate kakršenkoli dvom v njegovo lastnosti.
- Da bi preprečili nadaljnjo uporabo, odpisano opremo uničite.

Zastarelost izdelka

Obstaja več razlogov zaradi katerih je izdelek lahko zastarel in umaknjen iz uporabe pred koncem njegove dejanske življenske dobe. Primeri: spremembe v standardih, pravilnikih ali zakonodaji, razvoj novih tehnik, nezdružljivost z drugo opremo, idr.

Priredbe, popravila

Kakršnekoli predelave, dodatki ali popravila z izjemo tistih, ki jih dovoljuje proizvajalec, zaradi tveganja zmanjšanja učinkovitosti izdelka, niso dovoljena.

Garancija

Izdelek ima 3 letno garancijo za vse napake v materialu in izdelavi. Omejitve garancije: normalna obraba in izraba, oksidacija, predelave ali priredbe, neprimerno skladiščenje ter slabo vzdrževanje. Ravno tako so izključene poškodbe nastale pri nesrečah, nepazljivosti ali pri uporabi, za katero izdelek ni namenjen oz. ni primeren.

PETZL ne odgovarja za neposredne, posledne ali naključne posledice ali kakršnokoli drugo škodo, ki bi nastala z uporabo tega izdelka.

Figyelem: használat előtt megfelelő képzés szükséges

Kérjük, olvassa el figyelmesen és őrizze meg a mellékelt tájékoztatókat, melyek ismertetik a termék működését és felhasználási területét.

Csak az itt bemutatott használati módok megengedettek és biztonságosak. Minden más használati mód tilos és életveszélyes. Egyes helytelen használati módokat szintén bemutatunk (ezeket áthúzott vagy halálfejes piktogrammal jelölt ábrák mutatják). Ezeket kívül azonban számtalan helytelen használati mód létezik, melyeket sem felsorolni, sem bemutatni nem lehet. Ha kétsége vagy megértséhi problémája támad, kérjük, forduljon bizalommal a Petzl-höz.

A magasban végzett tevékenységek természetükénél fogva veszélyesek és súlyos, akár halálos sérülésekhez vezethetnek. A megfelelő módszerek elsajátítása és a szükséges óvintézkedések megtétele mindenkinek saját felelőssége.

Mindenki maga viseli a kockázatot és felelősséget termékeink helytelen használatából adódó bármilyen kárért, balesetért vagy halálesetért. Ha Ön nincs abban a helyzetben, hogy ezt a felelősséget vállalja, kérjük, ne használja a terméket.

Használat

A terméket csakis képzett és hozzáértő személyek használhatják, vagy a felhasználók legyenek folyamatosan képzett és hozzáértő személyek felügyelet alatt.

Az egyéni védőfelszereléseket kizárólag energiateljes rendszerekkel együtt szabad használni (például dinamikus kötélrel, energiateljes stb.). Vizsgálja meg, hogy ez az eszköz kompatibilis-e felszerelése többi részével (lásd a termék használati utasítását).

Az eszköz élettartamának meghosszabbítása érdekében mind a szállítást, mind pedig a használat során elővigyázatosnak kell lenni. Kerüljön az eszköz leejtését, éleken való feltekvészt, maró anyagokkal való érintkezést stb.

A felhasználónak a használat során mindig figyelembe kell vennie az esetleges mentés lehetőségét.

Élettartam

FIGYELEM, kivételes esetben az élettartam akár egyetlen használatra is korlátozódhat, pl. ha a termék veszélyes vegyi anyaggal érintkezett, igen magas hőmérsékletnek volt kitéve, éles felületen fektült föl vagy nagy erőhatás érte, magasból leejtették stb.

A Petzl termékek **lehetséges** élettartama műanyag és textiltermek esetében a gyártástól számított 10 év, fémeszközök esetében pedig korlátlan. A fémeszközök élettartama korlátlan.

Termékeink **valós** élettartama akkor ér véget, ha azt bármilyen okból le kell selejtezni (lásd a Leselejtezés c. bekezdést) illetve ha az eszköz a rendszerben elavult.

A termék valós élettartamát többek között a következő tényezők befolyásolják: a használat intenzitása, gyakorisága, környezete, a felhasználó kompetenciája, a tisztítás, karbantartás stb.

Rendszeresen ellenőrizze, hogy az eszköz kifogástalanul működik és nem károsodott.

A használat előtti és a használat során elvégzett szemrevételezésen kívül a termék rendszeresen alapos időszakos felülvizsgálatnak kell alávetni, melyet szakképzett személy végezhet. Ezt a felülvizsgálatot évente legalább egyszer el kell végezni. A felülvizsgálat gyakorisága függ a használat gyakoriságától, intenzitásától és körülményeitől. Az eszközök nyilvántartásának megkönnyítése érdekében ajánlatos az egyéni védőfelszereléseket egyetlen felhasználónak névre szólóan személyes használatra kiutalni, aki figyelemmel kíséri annak sorsát. A felülvizsgálatok eredményeit jegyzőkönyvben kell rögzíteni. A jegyzőkönyvnek a következő adatokat kell tartalmaznia: az eszköz típusa, megnevezése, a gyártó vagy forgalmazó neve és címe, egyedi azonosítószám vagy sorozatszám, gyártási éve, vásárlás dátuma, első használatbavétel dátuma, felhasználó neve, minden fontos információ, mint pl. a karbantartás és a használat gyakorisága, az időszakos felülvizsgálatok története (datum, megjegyzések, észlelt hibák felsorolása, a szakképzett ellenőr neve és aláírása, a következő esedékes vizsgálat időpontja). A www.petzl.fr/epi internetes honlapon megtalálható egy jegyzőkönyv minta.

Leselejtezés

Az eszközt nem szabad tovább használni, ha:

- valamely (a használat előtt vagy annak során elvégzett ill. az időszakos) felülvizsgálat eredménye nem kielégítő,
 - az eszközt nagy erőhatás érte vagy magasból leejtették,
 - az eszköz használatának körülményei nem teljesen ismertek,
 - az eszköz műanyagból vagy textíliából készült részeket tartalmaz és 10 évnél idősebb,
 - a használat biztonságosságát illetően bármilyen kétely merül fel.
- A leselejtezett terméket semmisítse meg, hogy azt a későbbiekben se lehessen használni.

Az eszköz elavulása

Egy termék elavulásának számtalan olyan oka lehet, amely miatt azt a használatból ki kell vonni, pl. vonatkozó szabványok ill. jogszabályok változása, technikai fejlődés, a többi eszközzel való kompatibilitás hiánya stb.

Javítások, módosítások

Tilos a termék bármilyen javítása vagy módosítása, amit nem a Petzl szakszervizben végeztek el, mivel ez a termék működőképességét veszélyeztetheti.

Garancia

Anyag- és gyártási hibák esetén erre a termékre a gyártó 3 év garanciát vállal. A garancia nem vonatkozik a következő esetekre: normális használatból, nem szakszervizben történt javításból vagy átalakításból, helytelen tárolásból valamint balesetkből, hanyagságból vagy nem rendeltetésszerű használatból eredő károk. A PETZL nem vállal felelősséget semmiféle olyan káreseményért, amely a termék használatának közvetlen, közvetett, véletlenszerű vagy egyéb következménye.

Внимание: преди употреба на продукта, задължително трябва да преминете съответно обучение

Прочетете внимателно и пазете указанията, които представят начините на функциониране и предназначението на продукта.

Разрешени са само техниките, които не са зачеркнати. Всякакъв друг начин на употреба трябва да се изключи: поради риск от фатални последици. Показани са също така и няколко примера на неправилна и забранена употреба (това са схемите, задраскани с кръст, или маркирани със символ "череп"). Съществуват още многобройни варианти на неправилно приложение, които не е възможно нито да изброим, нито да си представим.

В случай на съмнение или неразбиране, обърнете се към PETZL. Височинните дейности са опасни и могат да доведат до тежки, дори смъртоносни травми. Вие поемате отговорност за правилното усвояване на начина на употреба и мерките за безопасност.

Вие лично поемате всякакъв риск и отговорност при всяка щета, нараняване или смърт, произлезли вследствие на каквато и да било неправилна употреба на наши продукти. Ако не сте в състояние да поемете този риск и тази отговорност, не използвайте продукта.

Употреба

Този продукт трябва да се използва или от компетентни и добре осведомени лица, или работещите с него трябва да бъде под непосредствен зрители контрол на такова лице.

Личните предпазни средства (ЛПС) трябва да се използват единствено върху или със системи, които притежават своитовото да погъщата енергия (динамични въжета UIAA, погъщатели на енергия и др.). Проверете съвместимостта на този продукт с останалите елементи от вашето оборудване (виж специфичните указания).

За да удължите продължителността на употреба на продукта, необходимо е да се отнасяте грижливо с него при транспортиране и работа. Избягвайте удари и триене в абразивни материали или режещи повърхности. Потребителят трябва да предвиди възможност за оказване на помощ, в случаи на възникнали проблеми по време на работа с продукта.

Срок на годност

ВНИМАНИЕ: някоя екстремна ситуация може да ограничи срока на годност до една химическа вещества, например, ако продуктът е бил в контакт с опасни химически вещества; изложен на екстремни температури, в съприкосновение с режещ ръб, понесъл е голямо натоварване или сериозен удар и т.н.

Потенциалният срок на годност на пластмасовите и текстилните продукти на Petzl може да бъде до 10 години след датата на производство. За металните продукти той е неограничен.

Реалният срок на годност на един продукт изтича, когато има някаква причина той да бъде бракуван (виж параграф "Бракуване на продукта") или когато е остарял и несъвместим в техническо отношение с другите елементи в системата.

Фактори, влияещи върху срока на годност на един продукт: интензивност, честота на употреба, средата, в която се използва, компетентност на ползвателя, поддръжане, съхранение и др.

Проверявайте редовно, дали средството не е повредено или счупено.

Освен проверката преди и след всяка употреба, трябва да се извършва периодично и задълбочена проверка от компетентен инспектор. Тази проверка трябва да се осъществява най-малко на 12 месеца. Срокуът за тази проверка трябва да се събвара с вида и интензивността на работата. За по-добър контрол на оборудването, препоръчително е този продукт за бъде зачислен на един ползвател, с цел по-добро познаване на неговата история. Резултатите от проверката, трябва да се нанесат върху един формуляр. В този формуляр за проверка, трябва да фигурират следните данни: вида на средството, модела, името и координатите на производителя или доставчика, средството за идентификация (сериен № или индивидуален №), датината на производството, датата на покупка, датата на първата употреба, името на ползвателя, всякаква важна информация, като например поддръжане и честота на използване, данни от предидни проверки (дата, забележки и констатирани проблеми, име и подпис на инспектора, дата за следващата проверка). Може да използвате примерния формуляр и информационните средства, които се намират на страницата www.petzl.fr/epi

Бракуване на продукта

Спрете незабавно да използвате продукта, ако:

- резултатите от проверките (преди, по време, периодична) са незадоволителни,
- понесъл е голямо натоварване или сериозен удар,
- не сте запознати напълно с историята на неговата употреба,
- той е на 10 години и е съставен от пластмасови или текстилни материали,
- имате и най-малко съмнение за неговата надеждност.

Унищожете бракуваните продукти, за да избегнете бъдеща употреба.

Морално остаряване на продукта

Има многобройни причини, поради които даден продукт може да се счита за морално остарял, вследствие на което да се спре от употреба, например: развитие на съответните стандарти, развитие на законовите разпоредби, техническо развитие, несъвместимост с останалите средства и др.

Модификации, поправки

Забранени са всякакви модификации, допълнения или ремонти, с изключение на разрешените от Petzl, поради риск от намаляване ефикасността на продукта.

Гаранция

Този продукт е с три годишна гаранция относно дефекти в материалa и фабрични дефекти. Гаранцията не включва: нормално износване, оксидация, модификации или поправки, лошо съхранение, лошо поддръжане, повреди, дължащи се на произшествия, небрежност, употреба на продукта не по предназначение. PETZL не носи отговорност за преки, косвени, случайни, или от какъвто и да било характер щети, настъпили в резултат от използването на неговите продукти.

一般注意事項

警告: 使用前に適切なトレーニングが必要です

この説明書をよく読み、製品の正しい使用方法や用途についての情報は大切に保管してください。

この製品は使用方法を熟知して責任能力のある人、あるいはそれらの人から目の届く範囲で直接指導を受けられる人のみ使用して下さい。

耐用年数

注意: 以下にあおるような極めて異様な状況においては、1回の使用で損傷が生じ、その後使用不可能になる場合があります。

製品に損傷や劣化がないか定期的な点検してください。

安全のため、使用前、使用中の点検に加え、専門家による綿密な点検を少なくとも12ヶ月ごとに行う必要があります。

廃棄基準

以下のいずれかに該当する製品は以後使用しないでください。

新しい技術および器具の発達

製品が、システムの中での使用に適さないと判断され、実際の耐用期間が過ぎる前に廃棄される場合の理由は様々です。

改造と修理

ベツルによって認められた場合を除き、製品の改造および修理を禁じます。

保証

この製品には、原材料及び製造過程における欠陥に対し3年の保証期間が設けられています。

일반적인 정보

주의사항: 제품을 사용하기 전에 철저한 훈련이 필수적입니다

이 설명서를 주의깊게 읽고 적절한 장비 사용법과 제품 활동은 모든 지시사항과 정보를 따릅니다。

사용방법

이 장비를 전문가와 책임질 수 있는 사람이 사용할 수 있고, 전문가와 책임질 수 있는 사람의 직접적이고

수명

주의: 제품의 수명은 예외적인 일에서 단 한번의 사용으로도 줄어들 수 있습니다。

장비의 손상과 품질저하를 주기적으로 검사하기.

게다가 손상전과 사용중에도 적어도 일년에 한번은 전문가를 통한 주기적인 정밀검사를 거칩니다。

장비 폐기 시점

아래와 같은 경우에는 즉시 장비를 폐기하십시오。

제품의 노후화

제품이 노후화된 것으로 판단되거나 실제수명 전에 폐기해야 하는 이유에는 여러가지가 있습니다。

변형, 수리

페츨로부터 검증되지 않은 어떤 변형과 제품의 수리도 금지됩니다: 장비의 효율성을 줄이는 위험 때문.

보증

제철 또는 제작상의 어떤 문제가 없는 한 이 제품은 3년간 보증됩니다。

一般资料

警告: 在使用前必须受过特别训练

小心阅读这说明书,依照所有指示,资料及应用方法正确使用产品。

使用

这款产品必须由有能力且负责任的人使用,或那些在有能力且负责任的人直接和视线可触及的情况下使用。

产品寿命

警告,一次意外事件可减低产品的寿命至一次的使用,如果产品暴露在下列任何物品: 化学品,极端的天气,尖锐的边缘,严重的下坠或负重等。

定期检查工具以确定是否有损毁和/或破坏。

除了在使用前或使用前作检查外,每隔十二个月由资深检查员作定期深入检查是必须的。

何时该弃你的工具

如遇下列情况,立即弃用该设备: 不能通过检查(在使用前和使用中及定期的深入检查)。

废弃产品

产品被判定为废弃及在真正的寿命终结前被弃用是有很多原因的。

改装,维修

不是Petzl认可的任何改装,加装或工具维修均被禁止: 这是由于工具的效能会被削弱。

保用证明

这款产品对于物料或生产上的错误有三年保用期,不包括在保用证明之内有: 正常的损耗,氧化,加工及改装,不正确存放,欠佳的保养,因意外而产生的损坏,疏忽,或不正当使用。

คำเตือน: การฝึกฝนวิธีใช้อุปกรณ์ก่อนการใช้งานเป็นสิ่งจำเป็น

อ่านข้อแนะนำนี้อย่างละเอียดและเก็บข้อมูลเฉพาะของวิธีการใช้ที่เหมาะสมตามประเภทของการใช้งานบนผลิตภัณฑ์ฯ

เฉพาะข้อมูลทางเทคนิคที่แสดงในแผนผังซึ่งไม่ถูกขีดฆ่าเท่านั้นที่ถูกต้องตามมาตรฐาน. การใช้งานอื่น ๆ ไม่รวมอยู่ในมาตรฐานนี้. อันตรายถึงแก่ชีวิต. บางตัวอย่างของการใช้ผิดวิธี และห้ามใช้ ที่แสดงให้เห็นบนแผนผัง (แสดงในภาพที่มีสัญลักษณ์ขีดฆ่า หรือ ภาพแสดงรูปภาคบนกระโหลกศีรษะ), ยังมีการใช้งานอื่น ๆ อีกมากมายที่ใช้โดยปราศจากความรู้หรือประสบการณ์ หรือเป็นไปเพื่อหลีกเลี่ยงจากความเข้าใจผิดของผู้ใช้. ติดต่อ PETZL หรือตัวแทนจำหน่าย ถ้ามีข้อสงสัยหรือไม่เข้าใจข้อความอธิบายบนเอกสารนี้.

กิจกรรมที่สูงเป็นอันตรายและนำไปสู่ความเสียหายอย่างรุนแรงหรืออาจถึงแก่ชีวิต. การฝึกฝนให้เพียงพอและเรียนรู้ถึงเทคนิควิธีการใช้อุปกรณ์ให้ถูกต้อง เป็นหน้าที่และความรับผิดชอบของผู้ใช้งานเอง.

เป็นความรับผิดชอบส่วนบุคคลต่อความเสี่ยงและความไม่คาดคิดพร้อม, รวมทั้งการบาดเจ็บหรืออันตรายต่อชีวิตที่อาจเกิดขึ้นระหว่างหรือภายหลังการใช้อุปกรณ์ที่ผิดวิธีใด ๆ ก็ตาม. ไม่ควรใช้อุปกรณ์นี้, ถ้าคุณไม่สามารถหรือไม่อยู่ในสภาวะที่จะรับผิดชอบต่อความเสี่ยงที่จะเกิดขึ้น.

วิธีการใช้

อุปกรณ์นี้ต้องถูกใช้โดยบุคคลที่มีวิถีกว้างและมีความรับผิดชอบเท่านั้น, หรือใช้ในสถานที่ที่อยู่ภายใต้ความควบคุมของบุคคลที่มีความสามารถรับผิดชอบได้เท่านั้น.

อุปกรณ์ป้องกันกันสั่นส่วนบุคคล (PPE) ต้องถูกใช้บนหรือกับระบบที่ดูดซับแรงกระแทกเท่านั้น (ตัวอย่างเช่น เชือกไคแนติก, วัสดุที่มีความยืดหยุ่น ฯลฯ.). ตรวจสอบว่าอุปกรณ์นี้สามารถเข้ากันได้กับส่วนประกอบอื่น ๆ ของอุปกรณ์คุณ. ดูที่คำแนะนำและข้อมูลเฉพาะของอุปกรณ์.

เพื่อการใช้งานที่ยาวนานของอุปกรณ์นี้, ให้เอาใจใส่ต่อการขนย้ายและการนำไปใช้งาน. หลีกเลี่ยงการกระแทก, หรือการถูกกับวัสดุเนื้อหยาบสำหรับชุดหรือของมีคม.

ขึ้นอยู่กับผู้ใช้งานที่รับรู้ถึงสถานการณ์กลับกันที่จะขอความช่วยเหลือในขณะที่ใช้อุปกรณ์นี้.

อายุการใช้งาน

คำเตือน. ในสถานการณ์ที่รุนแรง อายุการใช้งานของอุปกรณ์อาจลดลงได้เพียงการใช้งานแค่ครั้งเดียว : ยกตัวอย่างเช่น, ถ้าถูกสัมผัสกับสิ่งต่อไปนี้: การถูกกับสารเคมี, เก็บในอุณหภูมิที่ร้อนจัดหรือเย็นจัด, สัมผัสกับสิ่งมีคม, การตกกระชากที่รุนแรงเกินขีดจำกัด, ฯลฯ.

ความเป็นไปได้ อายุการใช้งานของอุปกรณ์ Petzl เป็นไปดังนี้: ได้ถึง 10 ปีนับจากวันที่ผลิต สำหรับพลาสติกและวัสดุสังเคราะห์. ไม่จำกัดอายุสำหรับผลิตภัณฑ์โลหะ.

ตามข้อเท็จจริง อายุการใช้งานของอุปกรณ์อาจขึ้นอยู่กับกฎเกณฑ์อื่น ๆ (ให้ดูจากข้อความที่ระบุว่า "เมื่อไรควรเปลี่ยนอุปกรณ์ของท่าน"). หรือ เมื่ออุปกรณ์นั้นตกและเสียหาย.

ข้อเท็จจริงของอายุการใช้งาน อาจขึ้นอยู่กับองค์ประกอบอื่น ๆ เช่น : ความเข้มข้นของการใช้, ความถี่และสภาพแวดล้อม, ความสามารถของผู้ใช้. อุปกรณ์นี้ได้รับการเก็บรักษาอย่างไร เช่น:

ความเข้มข้นของการใช้, ความถี่และสภาพแวดล้อม, ความสามารถของผู้ใช้. อุปกรณ์นี้ได้รับการเก็บรักษาอย่างไร, ฯลฯ.

ควรตรวจสอบอุปกรณ์เป็นระยะ ๆ เพื่อดูร่องรอยชำรุดและ / หรือ ความเสื่อมสภาพ.

นอกเหนือจากการตรวจสอบสภาพอุปกรณ์ตามปกติก่อนและระหว่างการใช้งาน, จะต้องทำการตรวจสอบอุปกรณ์โดยผู้เชี่ยวชาญเป็นประจำ อย่างน้อยทุก ๆ 12 เดือนต่อครั้ง. การตรวจสอบอุปกรณ์โดยผู้เชี่ยวชาญจะต้องมีกำหนดอย่างน้อย ทุก ๆ 12 เดือน. ความถี่และความเข้มข้นในการตรวจสอบอุปกรณ์ต้องกระทำตามข้อมูลเฉพาะและคำแนะนำของวิธีการใช้. สิ่งที่จะช่วยให้ทราบข้อมูลของอุปกรณ์ได้ก็คือ, ทาบันทึกแยกตามชิ้นส่วนของอุปกรณ์ทั้งหมดเพื่อให้รู้ประวัติการใช้งานของมัน. ผลของการตรวจสอบอุปกรณ์ ต้องบันทึกไว้ในเอกสารการตรวจสอบ (บันทึก การตรวจสอบ), เอกสารการตรวจสอบต้องระบุหัวข้อต่อไปนี้: ชนิดของอุปกรณ์, รุ่นแบบ, ชื่อและที่อยู่ของโรงงานผู้ผลิตหรือตัวแทนจำหน่าย, เครื่องหมายหรือสัญลักษณ์ (หมายเลขกำกับ หรือ หมายเลขเฉพาะ), ปีที่ผลิต, วันที่สั่งซื้อ, วันที่ใช้งานครั้งแรก, ชื่อของผู้ใช้, รายละเอียดอื่น ๆ เช่นการเก็บรักษาและการบำรุงรักษา, ประวัติการตรวจเช็ค (วันที่ / ข้อมูลบันทึกเกี่ยวกับปัญหาจากการใช้ / ชื่อและลายเซ็นของผู้เชี่ยวชาญซึ่งได้ทำการตรวจเช็ค / วันที่กำหนดการตรวจเช็คครั้งต่อไป). ดูตัวอย่างและรายการทำบันทึกการตรวจสอบ และข้อมูลอื่น ๆ ของอุปกรณ์ได้ที่ www.petzl.com/ppe

ควรยกเลิกการใช้งานอุปกรณ์เมื่อไร

- ยกเลิกการใช้งานที่ถ้า:
 - ไม่ผ่านมาตรฐานการตรวจสอบ (ในการตรวจสอบก่อน และระหว่างการใช้ และ ในการตรวจสอบโดยผู้เชี่ยวชาญ),
 - ได้มีการตกกระชากอย่างรุนแรงเกินขีดจำกัด,
 - ไม่สามารถรู้ถึงประวัติการใช้งานมาก่อน,
 - ครบอายุการใช้งาน 10 ปี ของวัสดุที่ทำด้วยพลาสติกหรือสังกะสี,
 - เมื่อมีข้อสงสัยเกี่ยวกับส่วนประกอบ.
- ให้ทำลายอุปกรณ์ที่เลิกใช้แล้ว เพื่อป้องกันการนำกลับมาใช้ซ้ำ.

ผลิตภัณฑ์ที่ตกหรือล้าสมัย

มีหลายเหตุผลที่ทำให้อุปกรณ์ล้าสมัย และถูกเลิกใช้ก่อนที่หมดอายุการใช้งานตามระยะเวลาไว้. ตัวอย่างประกอบ: เปลี่ยนแปลงข้อมูลของมาตรฐานที่ใช้, เปลี่ยนกฎเกณฑ์, หรือโดยข้อกฎหมาย, การพัฒนาของเทคนิคใหม่, ไม่สามารถเข้าร่วมกันได้กับอุปกรณ์อื่น ๆ, ฯลฯ.

การปรับปรุง, การซ่อมแซม

การแก้ไขเปลี่ยนแปลงใด ๆ, การทำเพิ่มเติม, หรือการซ่อมแซมอุปกรณ์นอกเหนือจากความยินยอมโดย Petzl เป็นสิ่งผิดกฎหมาย. เป็นความเสี่ยงต่อการลดลงของประสิทธิภาพในการใช้งานของอุปกรณ์.

การรับประกัน

ผลิตภัณฑ์นี้ รับประกัน 3 ปีต่อความบกพร่องของวัสดุที่ใช้ในการผลิตหรือจากข้อบกพร่องการผลิต. ข้อยกเว้นจากการรับประกัน: การสึกหรอและสึกขาดตามปกติ, การเป็นสนิม, การดัดแปลงแก้ไข, การเก็บที่ผิดวิธี, ขาดการบำรุงรักษา, การเสียหายจากอุบัติเหตุ, ความเสียหายหรือการนำไปใช้งานผิดประเภท. PETZL ไม่ต้องรับผิดชอบต่อผลิตภัณฑ์ที่เกิดขึ้น, ทั้งทางตรง, ทางอ้อม หรือ อุบัติเหตุ, หรือจากความเสียหายใด ๆ ที่เกิดขึ้นหรือ ผลจากการใช้ผลิตภัณฑ์นี้.